

Valvole di controllo modulanti serie MDV-D1

Le valvole modulanti della serie MDV-D1, di moderna concezione, sono conformi alle norme EN 161 per essere utilizzate negli impianti di combustione industriali.

Sono particolarmente adatte per la regolazione proporzionale del flusso di tutti i gas combustibili della prima, seconda e terza famiglia e di aria.

L'attuatore è provvisto di motore elettrico unipolare bidirezionale ad elevata coppia di spunto e di mantenimento per comando a 3 posizioni, o proporzionale con segnale di comando analogico a variazione di corrente o di tensione.

La particolare realizzazione brevettata dei dischi otturatori ruotanti sullo stesso asse consente di ottenere la caratteristica di portata lineare. Sono fornibili 6 sedi con sezione di passaggio differenti in funzione delle condizioni di esercizio.



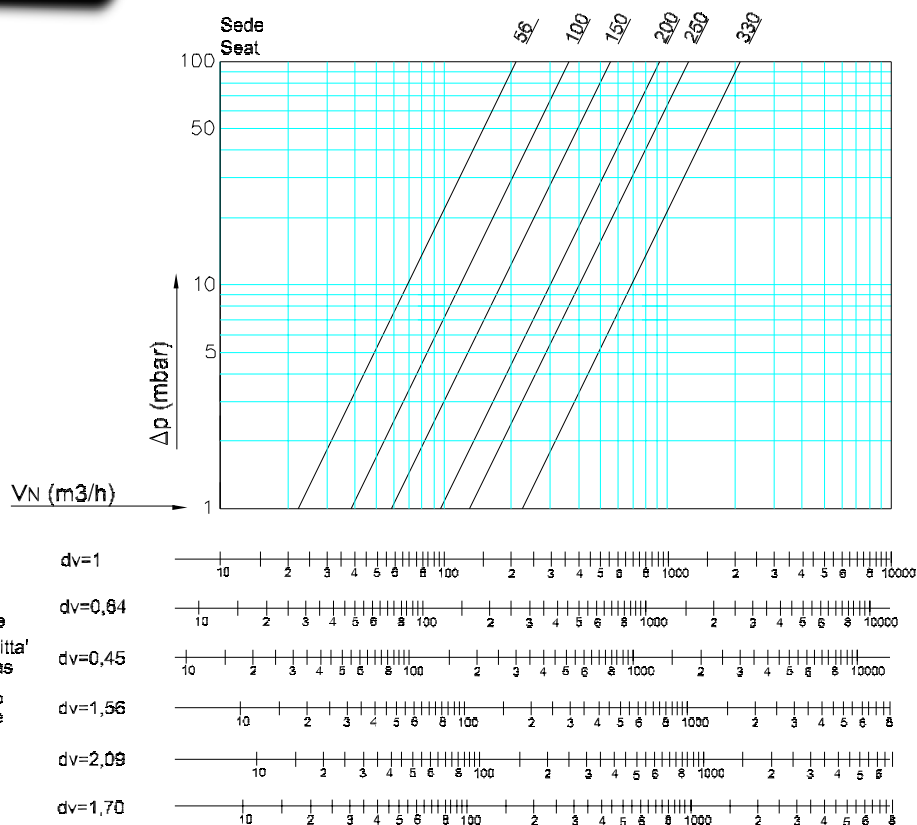
DATI TECNICI

Corpo valvola e attuatore	Alluminio pressofuso	Tensione di alimentazione	230V, 115V e 24V 50-60 Hz
Curva caratteristica	Lineare	Carico nominale	7 VA
Rapporto di regolazione	25:1	Protezione	IP 54 secondo IEC 529
Pressione esercizio	max 1 bar	Funzionamento	Continuo 100%
Temperatura ambiente	-10 ÷ +60 °C	Potenzimetri	150; 1000; 2500 ohm
Tempo apertura/chiusura	30 s o 60 s / 90°	Segnale ingresso	4÷20mA o 0÷10V cc
Su richiesta	7.5 e 15 s / 90°	Segnale uscita (su richiesta)	4÷20mA o 0÷10V cc
Attacchi flangianti	PN 16 secondo ISO 7500	Portata contatti fine corsa	0,5A / 48V cc e ac

CARATTERISTICHE

- Costruzione compatta e robusta, particolarmente adatta ad impieghi industriali
- Montaggio in ogni posizione
- Trafilamento minimo a valvola chiusa
- Indicatore di posizione meccanico
- Angolo di rotazione regolabile
- Stazione di comando locale Auto/Man
- Ampio corredo di accessori a richiesta:
 - 1 o 2 potenziometri da 150 ohm a 2,5 kohm
 - 2 microinterruttori ausiliari regolabili con contatti elettrici liberi
 - Segnale di comando analogico: 4÷20 mA o 0 ÷ 10V cc
 - Segnale di ritrasmissione 4-20 mA o 0 -10V cc

DIAGRAMMA PORTATE



CODIFICA

D1= Corpo valvola

Sezione mm ²	Flange DN
56 = 560	P = DN50
	Q = DN65
100 = 1009	P = DN50
	Q = DN65
	R = DN80
150 = 1485	Q = DN65
	R = DN80
200 = 2003	Q = DN65
	R = DN80
250 = 2500	R = DN80
	S = DN100
330 = 3300	S = DN100

D1 56 P

AR2= Attuatore rotativo

Tensione di alimentazione a 50 - 60 Hz

- A** = 24 V ca / 50 - 60Hz
- B** = 110 V ca / 50 - 60Hz
- C** = 230 V ca / 50 - 60Hz

Tempo di rotazione

- 2** = 30 s
- 3** = 60 s

Potenziometro

- 00** = no pot
- 11** = 1 pot. 150 ohm
- 13** = 1 pot. 1000 ohm
- 15** = 1 pot. 2500 ohm
- 25** = 2 pot. 2500 ohm

Microausiliari

- 0** = no pot
- 2** = 2 (standard)

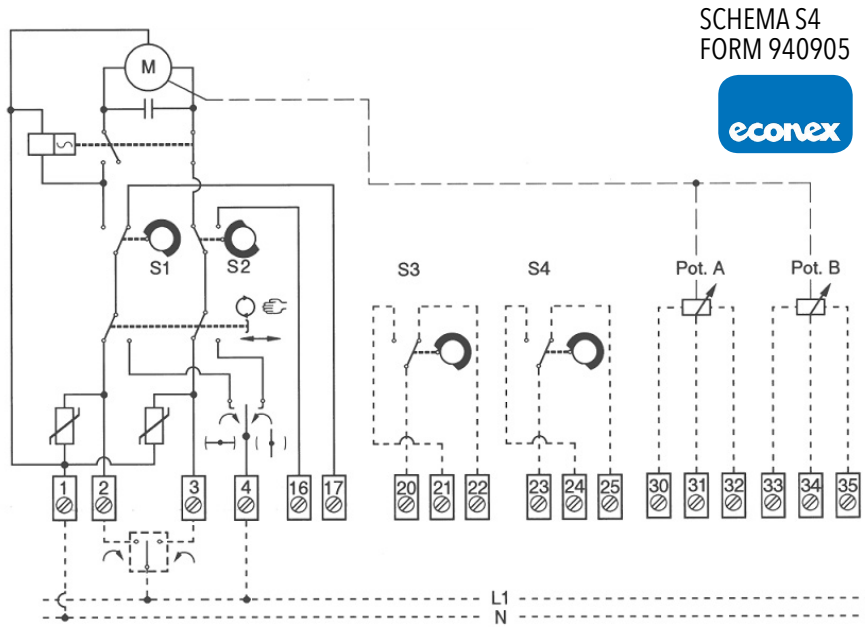
Accessori

- S** = Stazione comando Auto/Man. (standard)
- A1** = Albero ausiliario \varnothing 8 mm
- A2** = Albero ausiliario \square 9,5 mm
- E2** = In 4 \div 20 mA o 0 \div 10V cc, Out 0 \div 10V cc
- E4** = In 0 \div 10V cc
- E5** = In 4 \div 20 mA
- E7** = In 4 \div 20 mA Out 0 \div 10V cc
- E8** = In 4 \div 20 mA Out 4 \div 20 mA
- Z** = Versioni IP65

AR2 A 3 00 0 - S E4

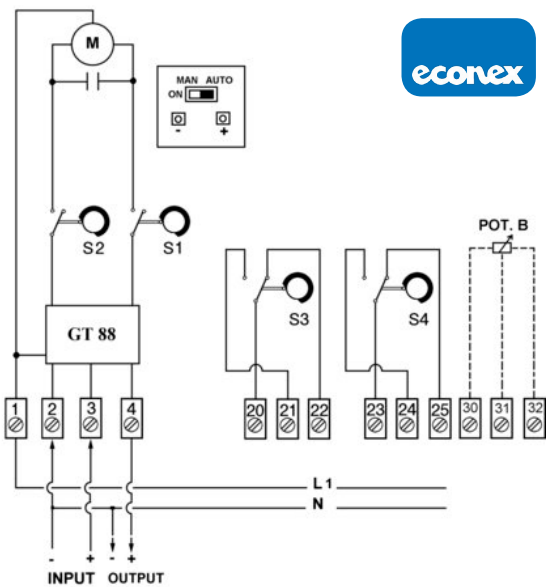
P.S. Sull'albero ausiliario il momento massimo è di 3 Nm

VERSIONE FLOTTANTE



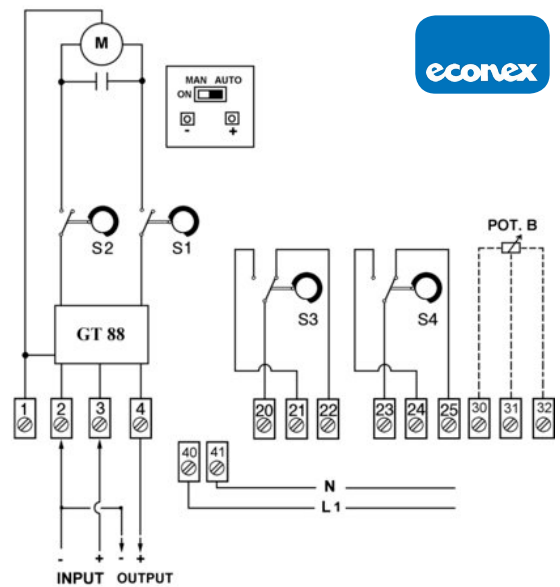
VERSIONE ANALOGICA ELETTRONICA 24V

SCHEMA GT 88 CG/2
FORM 07/13

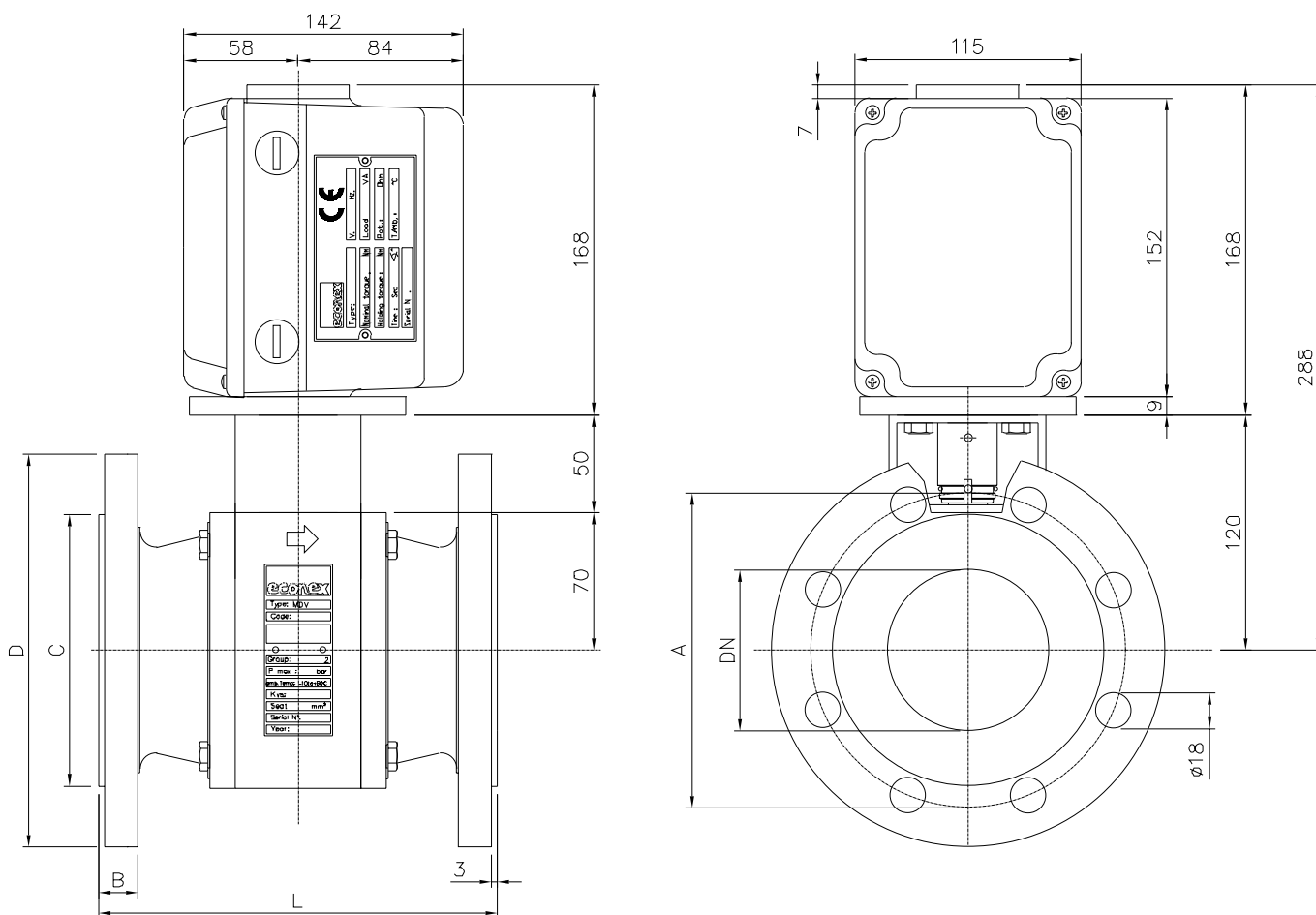


VERSIONE ANALOGICA ELETTRONICA 115 - 230V

SCHEMA GT 88 CG/2 - 1
FORM 14/14



DIMENSIONI



DN	PN	A	B	C	D	L	N° fori	Peso Kg
50	16	125	18	102	165	191	4	7,5
65	16	145	18	122	185	191	4	8
80	16	160	20	138	200	203	8	9
100	16	180	20	158	220	229	8	11

Tutti i dati riportati nel presente bollettino possono essere variati senza preavviso.

form140918

econex

Econex s.r.l. - Via Francesco De Sanctis, 53 - I-20141 Milano
 Tel. +39 0289502912 - Fax +39 028463084 - www.econex.it - info@econex.it