

# Valvole di controllo modulanti serie MDV-B1..., B1...E

Le valvole modulanti della serie MDV sono approvate dal DVGW con omologazione **CE** in conformità alle norme EN 161 e compatibilità elettromagnetica EMC per essere utilizzate negli impianti di combustione civile ed industriale. Sono particolarmente adatte per la regolazione proporzionale del flusso di tutti i gas combustibili della prima, seconda e terza famiglia e di aria.

L'attuatore è provvisto di motore elettrico unipolare bidirezionale ad elevata coppia di spunto e di mantenimento con per comando a tre posizioni nella versione elettrica o con segnale di comando analogico proporzionale a variazione di tensione o corrente nella versione elettronica. La particolare realizzazione, brevettata, dei dischi otturatori, ruotanti sullo stesso asse, consente di ottenere la caratteristica di portata lineare. Sono fornibili 11 sedi di differenti dimensioni in funzione delle varie condizioni di esercizio.



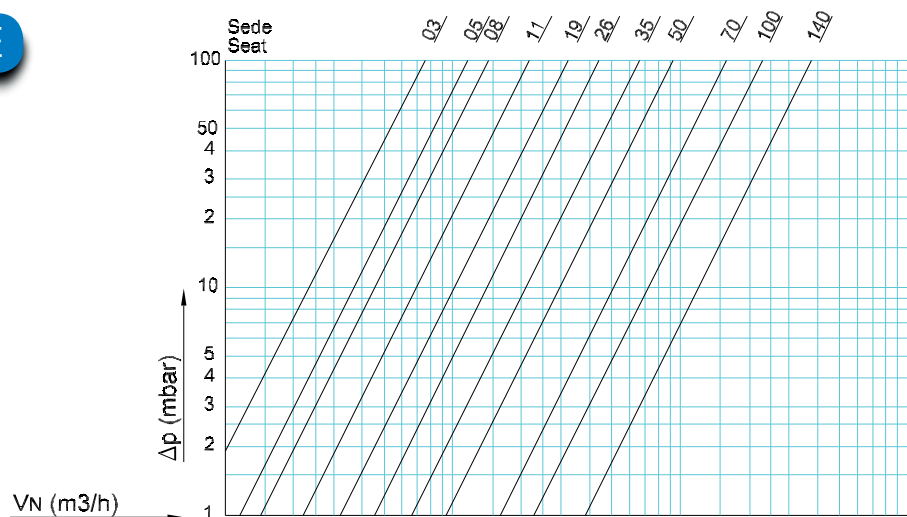
## DATI TECNICI

<b>Costruzione</b>	Alluminio pressofuso	<b>Tensione di alimentazione</b>	230V, 115V e 24V 50-60 Hz
<b>Curva caratteristica</b>	Lineare	<b>Potenza assorbita</b>	4 - 7 VA
<b>Rapporto di regolazione</b>	25:1	<b>Segnale ingresso</b>	4÷20 mA o 0÷10V cc
<b>Pressione esercizio</b>	fino a 1 bar	<b>Segnale uscita (su richiesta)</b>	4÷20 mA o 0÷10V cc
<b>Temperatura ambiente</b>	-10 ÷ +60 °C	<b>Funzionamento</b>	Continuo 100%
<b>Tempo apertura/chiusura</b>	15,30,60 s. per 90°	<b>Portata contatti fine corsa</b>	0,5A / 48V cc e ca
<b>Conessioni</b>	Rp 1÷2 secondo ISO7-1	<b>Protezione elettrica</b>	IP54 - IEC 529, IP65 (su richiesta)
<b>Gruppo</b>	2	<b>Passacavi</b>	2 x M20x1,5

## CARATTERISTICHE

- Costruzione compatta e robusta, particolarmente adatta ad impieghi industriali
- Montaggio in ogni posizione
- Angolo di rotazione regolabile
- Basso trafilemento a valvola chiusa
- Su richiesta leva di collegamento da installare tra la valvola e l'attuatore
- Stazione di comando locale Auto/Man
- 2 microinterruttori ausiliari regolabili con contatti elettrici liberi
- Ampio corredo di accessori a richiesta:
  - 1 o 2 potenziometri da 150 ohm a 5 kohm
  - Indicatore di posizione meccanico
  - Segnale di comando analogico: 4÷20 mA o 0÷10V cc
  - Segnale di ritrasmissione 0÷4÷20 mA o 0÷10V cc

# DIAGRAMMA PORTATE



Aria Air	dv=1	1 2 3 4 5 6 8 10 2 3 4 5 6 8 100 2 3 4 5 6 8 1000
Metano Methane	dv=0,64	1 2 3 4 5 6 8 10 2 3 4 5 6 8 100 2 3 4 5 6 8 1000
Gas di città Town gas	dv=0,45	1 2 3 4 5 6 8 10 2 3 4 5 6 8 100 2 3 4 5 6 8 1000
Propano Propane	dv=1,56	1 2 3 4 5 6 8 10 2 3 4 5 6 8 100 2 3 4 5 6 8
Butano Butane	dv=2,09	1 2 3 4 5 6 8 10 2 3 4 5 6 8 100 2 3 4 5 6
G.P.L. L.P.G.	dv=1,70	1 2 3 4 5 6 8 10 2 3 4 5 6 8 100 2 3 4 5 6 8

## MODELLI

### B1 = Valvola di regolazione lineare

#### Sezione nominale

03 = 30 mm <sup>2</sup>	11 = 110 mm <sup>2</sup>	35 = 350 mm <sup>2</sup>	99 = 1000 mm <sup>2</sup>
05 = 50 mm <sup>2</sup>	19 = 190 mm <sup>2</sup>	50 = 500 mm <sup>2</sup>	140 = 1400 mm <sup>2</sup>
08 = 80 mm <sup>2</sup>	26 = 260 mm <sup>2</sup>	70 = 700 mm <sup>2</sup>	

#### Tensione di alimentazione

- A = 24 V ca ± 10% / 50 - 60 Hz
- B = 115 V ca + 6% -10% / 50 - 60 Hz
- C = 230 V ca + 6% -10% / 50 - 60 Hz
- B/A = Con trasformatore da 115/24V ca ~ +6% -10% / 50 - 60 Hz
- C/A = Con trasformatore da 230/24V ca ~ +6% -10% / 50 - 60 Hz

#### Tempo di rotazione a 90° a 50 Hz

- 1 = 15 s
- 2 = 30 s
- 3 = 60 s

#### Potenzimetro ausiliario di retroazione (non fornibile con trasformatore incorporato)

- |              |                        |                         |
|--------------|------------------------|-------------------------|
| 00 = no pot  | 15 = 2,5 kohm Bourns   | 21 = n. 2 pot. 150 ohm  |
| 11 = 150 ohm | 16 = 5 kohm (Spectrol) | 23 = n. 2 pot. 1 kohm   |
| 13 = 1 kohm  | 18 = 1 kohm (Spectrol) | 25 = n. 2 pot. 2,5 kohm |

#### Microausiliari

- 0 = no pot (solo versione 230V - rotazione a 60 secondi)
- 2 = 2 (standard)

#### Accessori

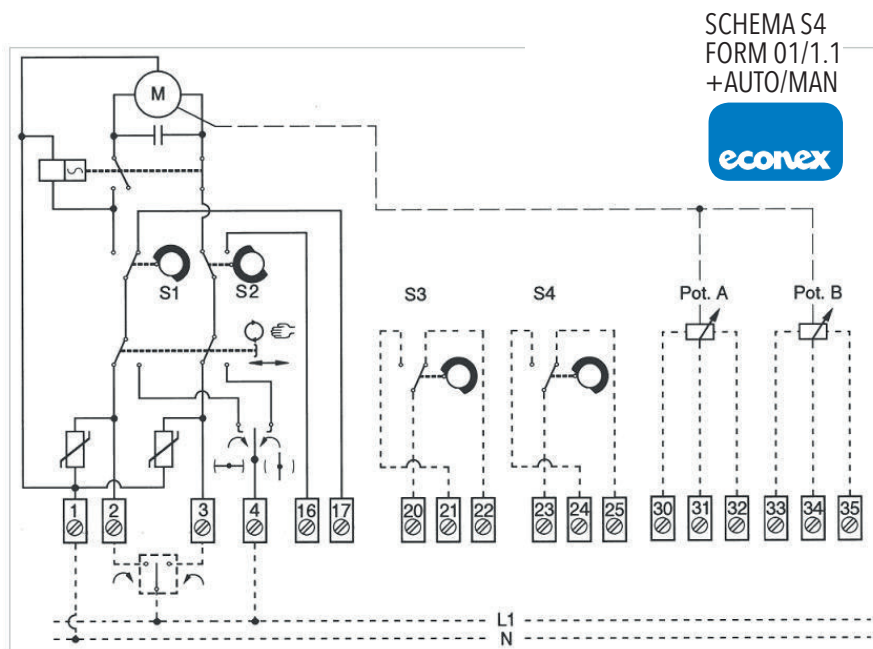
- S = Stazione locale Auto/Man.
- O = Oblò sul coperchio di indicatore di posizione
- R1 = Comando a relay (ON/OFF)
- DX = Rotazione in senso orario
- Z = IP65

#### Segnale di comando

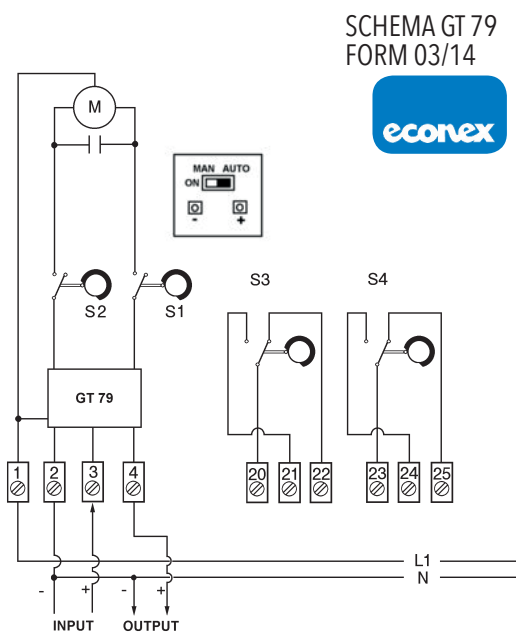
- E1 = Ingresso 0÷10V cc, uscita 0÷10V cc
- E2 = Ingresso 0÷10V cc o 4÷20 mA, uscita 0÷10V cc
- E4 = Ingresso 0÷10V cc
- E5 = Ingresso 4÷20 mA
- E7 = Ingresso 4÷20 mA, uscita 0÷10V cc
- E8 = Ingresso 4÷20 mA, uscita 4÷20 mA

B1 19 A 2 00 2 S E5

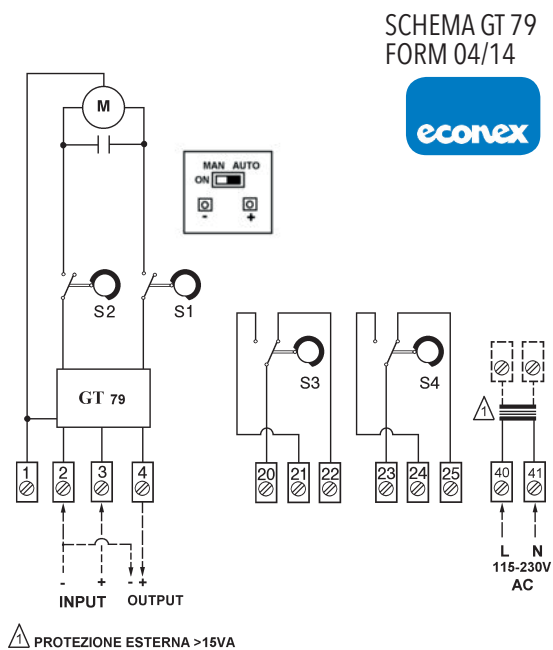
VERSIONE FLOTTANTE



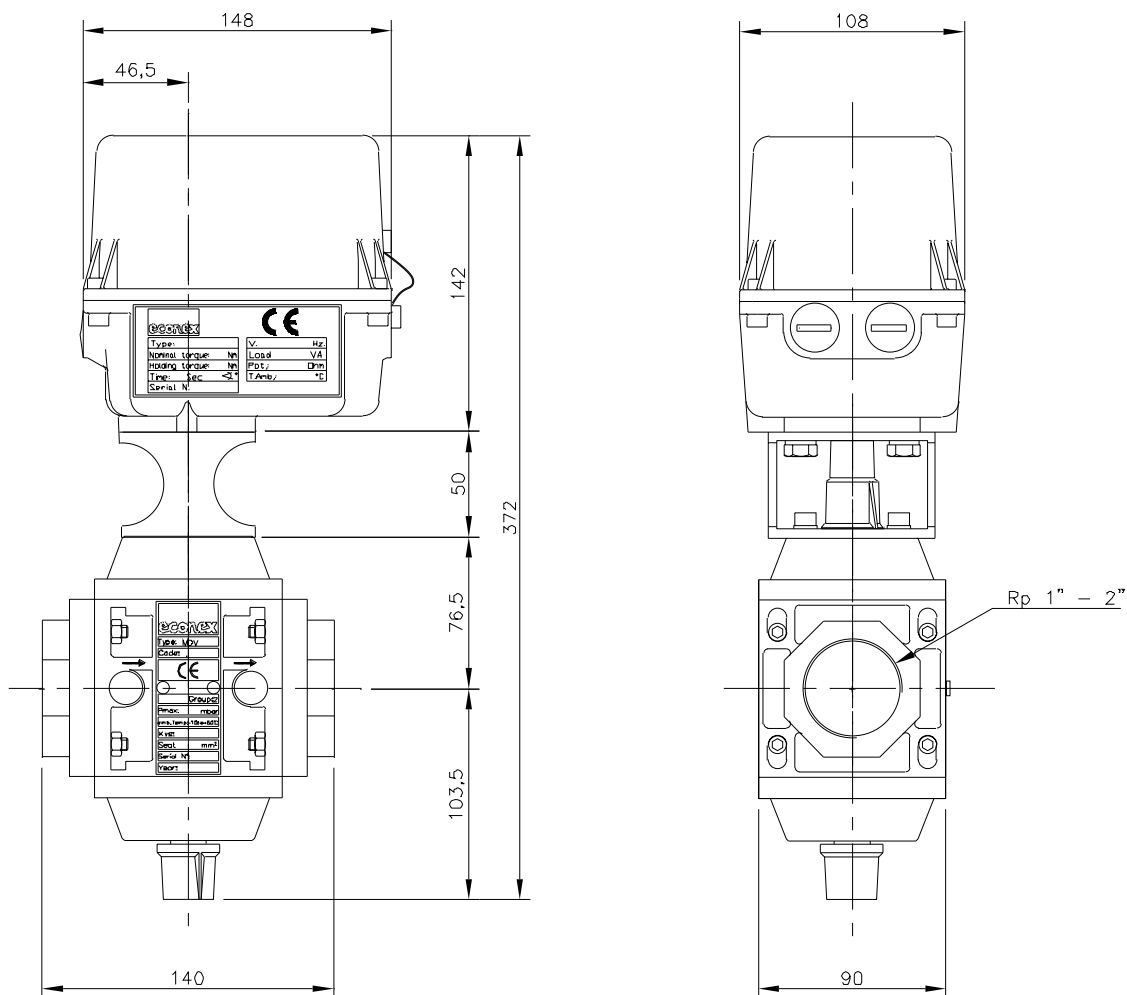
VERSIONE ANALOGICA ELETTRONICA 24V



VERSIONE ANALOGICA ELETTRONICA 115 - 230V



## DIMENSIONI



Modelli	Sezione passaggio in mm <sup>2</sup>	Max. pressione in mbar	Flange raccomandate	Peso Kg
B 103	30	1000	1"	3,5
B 105	50	1000	1"	
B 108	80	1000	1"	
B 111	110	1000	1"	
B 119	190	500	1"	
B 126	260	500	1"	
B 135	350	350	1.1/4" - 1.1/2"	
B 150	500	300	1.1/4" - 1.1/2"	
B 170	700	200	1.1/4" - 1.1/2"	
B 199	1000	200	2"	
B 1140	1400	200	2"	

Tutti i dati riportati nel presente bollettino possono essere variati senza preavviso.

form180925

**econex**

Econex s.r.l. - Via Francesco De Sanctis, 53 - I-20141 Milano  
Tel. +39 0289502912 - Fax +39 028463084 - www.econex.it - info@econex.it