

Valvole elettromagnetiche serie VSA a 1, 3 e 6 bar

Le valvole di sicurezza elettromagnetiche per gas della serie VSA ad alta pressione sono idonee per l'intercettazione di gas combustibili della prima, seconda e terza famiglia. Su richiesta sono disponibili versioni per aria.

Queste elettrovalvole, normalmente chiuse per funzionamento continuo e ciclico, aprono quando la bobina viene alimentata e chiudono rapidamente all'interruzione di corrente.

Le valvole VSA sono conformi alla norma EN161 con certificazione **CE** ed al regolamento UE 2016/426.



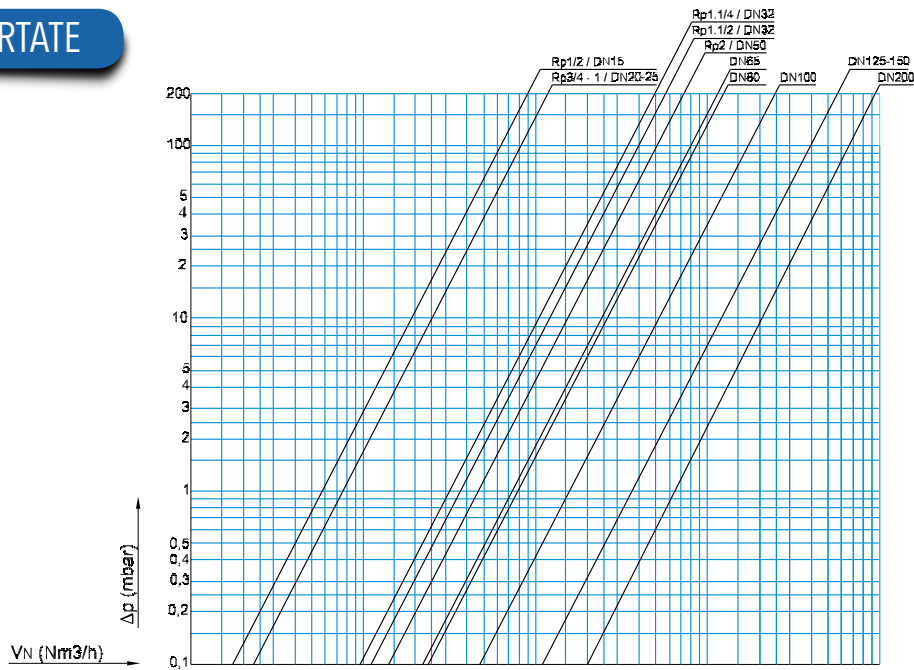
DATI TECNICI

Corpo valvola	Alluminio pressofuso
Attacchi filettati	Rp 1/2 ÷ Rp 2 secondo EN10226
Attacchi flangiati	DN25 ÷ DN 200 PN16 secondo ISO 7005
Pressione ingresso	1, 3 e 6 bar
Tempo apertura/chiusura *versione rapida	< 1 secondo
Temperatura ambiente	-20 ÷ +60°C
Alimentazione	230V, 110V ca, 24V - 12V ca e cc (non per tutti i diametri)
Frequenza	50 ÷ 60 Hz - 50 Hz per 24V ca
Protezione	IP 65
Tolleranza alimentazione	-15% - +10%
Funzionamento	continuo

CARATTERISTICHE

- Classe A per Rp 1/2 ÷ Rp 2 e DN25 ÷ Dn 150; Classe B per DN 200, gruppo 2 secondo EN161
- Compatibilità elettromagnetica - direttiva 94/9/CE
- Bassa tensione - direttiva 2006/95/CE
- Normalmente chiuse
- Apertura rapida o lenta e chiusura rapida
- Bobine incapsulate in resina poliammidica
- Tappi presa prova pressione in ingresso su ambo i lati
- Accessori a richiesta: microinterruttore di fine corsa, regolatore di portata, scatto rapido

DIAGRAMMA PORTATE



Aria Air	dv=1	1 2 3 4 5 6 8 10 2 3 4 5 6 8 100 2 3 4 5 6 8 1000 2 3 4 5 6 8 10000
Metano Methane	dv=0,64	1 2 3 4 5 6 8 10 2 3 4 5 6 8 100 2 3 4 5 6 8 1000 2 3 4 5 6 8 10000
Gas di città Town gas	dv=0,45	1 2 3 4 5 6 8 10 2 3 4 5 6 8 100 2 3 4 5 6 8 1000 2 3 4 5 6 8 10000
Propano Propane	dv=1,66	1 2 3 4 5 6 8 10 2 3 4 5 6 8 100 2 3 4 5 6 8 1000 2 3 4 5 6 8 10000
Butano Butane	dv=2,09	1 2 3 4 5 6 8 10 2 3 4 5 6 8 100 2 3 4 5 6 8 1000 2 3 4 5 6 8 10000
G.P.L. L.P.G.	dv=1,70	1 2 3 4 5 6 8 10 2 3 4 5 6 8 100 2 3 4 5 6 8 1000 2 3 4 5 6 8 10000

MODELLI

VSA = Valvola elettromagnetica in alluminio

Funzionamento

- R** = rapida
- RP** = rapida con regolatore di max. portata
- L** = lenta
- LP** = lenta con regolatore di max. portata
- LSP** = lenta con regolatore di max. portata + scatto rapido

Max Pressione

- 10** = 1 bar
- 30** = 3 bar
- 60** = 6 bar

Diametro nominale filettato

- 15** = Rp 1/2
- 20** = Rp 3/4
- 25** = Rp 1
- 32** = Rp 1. 1/4
- 40** = Rp 1. 1/2
- 50** = Rp 2

Diametro nominale flangiato

- 65** = DN 65
- 80** = DN 80
- 100** = DN 100
- 125** = DN 125
- 150** = DN 150
- 200** = DN 200

Tensione di alimentazione

- A** = 24V ca / 50 Hz
- B** = 110V ca / 50-60 Hz
- C** = 230V ca / 50-60 Hz
- E** = 24V cc (escluso DN 200)
- F** = 12V cc (solo per Rp 1/2 ÷ Rp 1)
- G** = 12V ca / 50 Hz (solo per Rp 1/2 ÷ Rp 1)

Accessori

- I** = indicatore luminoso di valvola alimentata (incluso nel connettore)
- M** = microinterruttore di fine corsa
- F** = versione flangiata (solo da Rp 1)
- B** = versione per biogas

VSA

LP

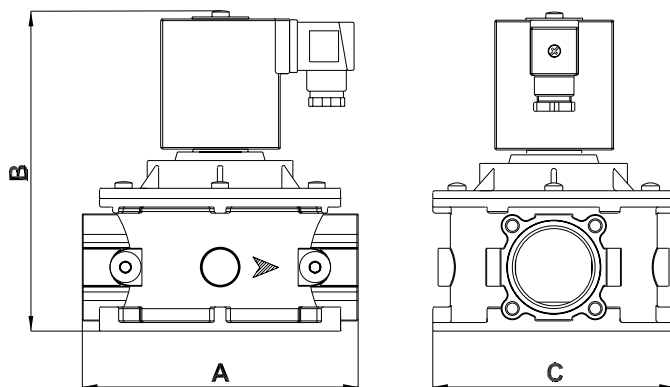
10

25

C

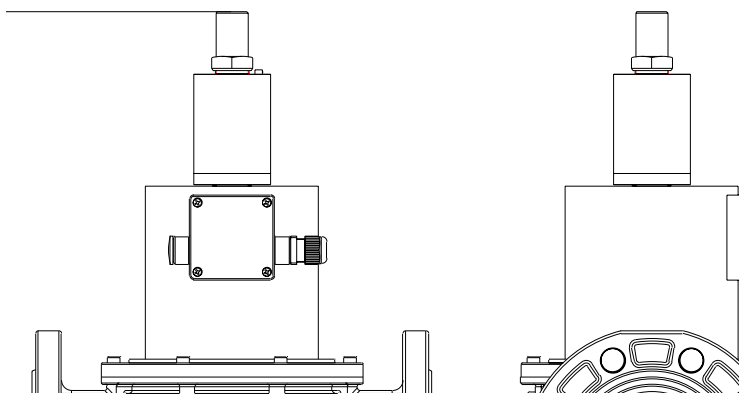
F

SERIE VSA APERTURA RAPIDA / LENTA FILETTATA



Attacchi (Rp)	Max. pressione in bar	Consumo a 230 V in VA	Dimensioni (mm) Modello R			Peso in Kg
			A	B	C	
1/2" - 3/4"	1	18	75	137	74	0,85
	3-6	30/9				
1"	1	18	75	137	74	0,80
	3-6	30/9				
1.1/4"	1	89/25	160	210	140	3,6
	3-6			258		
1.1/2"	1	89/25	160	210	140	3,6
	3-6			258		
2"	1	89/25	160	210	140	3,6
	3-6			258		

SERIE VSA APERTURA RAPIDA / LENTA FLANGIATA



Attacchi (DN)	Max. pressione in bar	Consumo a 230 V in VA	Dimensioni (mm) Modello R			Peso in Kg
			A	B	C	
25	1	18	142	170	74	0,85
	3-6	30/9				
32 - 40 - 50	1	89/25	230	237	140	3,6
	3-6	55/15		261		
65	1-3-6	105/29	290	210	211	17
80			310	258		17,60
100	1-3-6	124/36	350	210	254	29,60
125			480	258	322	34,00
150	1-3-6	124/36	480	210	322	45,00
200			600	920	552	102



ATTENZIONE

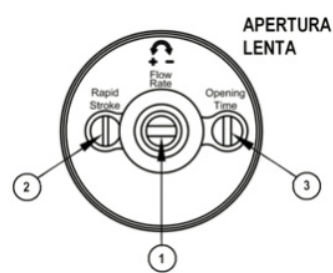
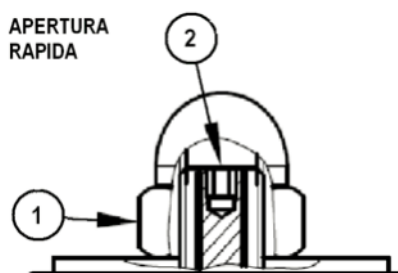
Installazione, collegamenti, regolazione e manutenzione della valvola devono essere effettuati esclusivamente da personale tecnico qualificato ed autorizzato.

1. Prima di effettuare le connessioni elettriche verificare che la tensione di rete corrisponda a quella riportata sull'etichetta della valvola.
2. Scollegare l'alimentazione prima di procedere al cablaggio.
3. Nel cablare il connettore usare gli appositi terminali ed i cavi, come specificato sul foglio d'istruzioni, allegato alle valvole.
4. Collegare all'alimentazione i morsetti 1 e 2 ed il cavo terra al morsetto
5. Con alimentazioni a 12 e 24 Vcc con connettore energy saving Green, rispettare la polarità.



ISTRUZIONI PER IL MONTAGGIO E LA MANUTENZIONE

1. Accertarsi che tutti i dati di funzionamento riportati sull'etichetta della valvola corrispondano a quelli di esercizio dell'impianto.
2. Prima di installare la valvola chiudere il gas ed assicurarsi che la tubazione sia pulita e libera da impurità, in asse con il corpo valvola e non soggetta a vibrazioni.
3. Rispettare la direzione del flusso del gas contrassegnato con la freccia sul corpo valvola e rivolta verso l'utenza. La valvola può essere montata in qualsiasi posizione verticale purché la bobina non sia rivolta verso il basso.
4. Per il montaggio della valvola elettromagnetica sulla tubazione non usare il magnete come leva, ma servirsi dell'apposita chiave.
5. Il sigillante va utilizzato sulla filettatura esterna della tubazione e non sul filetto interno dell'elettrovalvola.

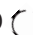

REGOLAZIONE PORTATA - VELOCITA' APERTURA E SCATTO RAPIDO



1. Dado fissaggio bobina
2. Regolazione portata

Svitare il dado superiore e ruotare la vite interna in senso orario  per ridurre la portata e antiorario  per aumentare la portata.

1. Regolazione portata
2. Regolazione scatto rapido
3. Regolazione velocità apertura

Ruotare le viti in senso orario  per ridurre i valori ed antiorario  per aumentare i valori.