

# Valvole a farfalla per alta temperatura serie VF/MM

Le valvole a farfalla della serie VF/MM sono adatte ad essere utilizzate negli impianti industriali per la regolazione di aria calda o fumi con temperature fino a 1000 °C.

I campi di applicazione sono impianti di incenerimento, trattamento aria, impianti di combustione a biomassa, centrali termiche, etc.

La costruzione delle valvole VF/MM sono di carpenteria, pertanto la scelta dei materiali di costruzione, il tipo di flange (a saldare, wafer o a doppia flangia), permette di soddisfare ogni tipo di richiesta e applicazione



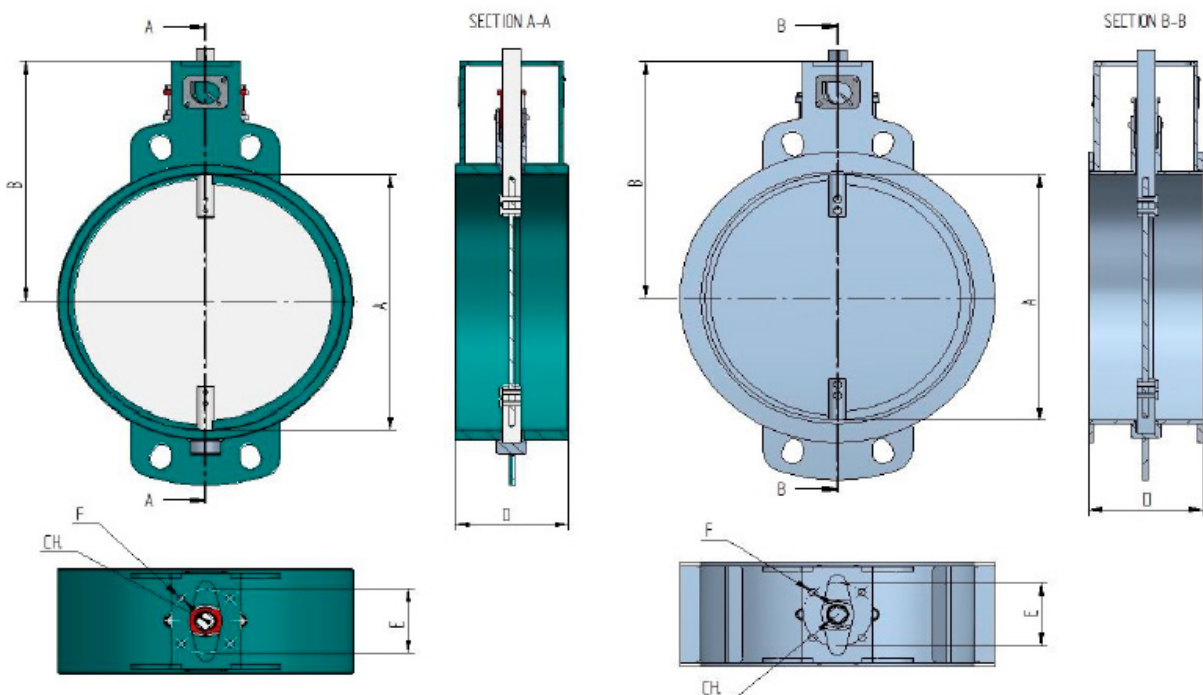
## CARATTERISTICHE TECNICHE

<b>Corpo valvola</b>	Acciaio al carbonio fino a 300°C - AISI 316 fino a 600 °C - AISI 310 fino a 1000 °C
<b>Materiale tenuta sull'albero</b>	PTFE o Grafite
<b>Flangiatura</b>	A saldare, wafer, flangiato PN16 o a doppia flangia
<b>Diametri</b>	DN250 ÷ DN1000
<b>Max. pressione</b>	3 bar
<b>Trafilamento standard</b>	CLASSE II-III 0,5 / 0,1 % kvs (valvole con battuta)

## CARATTERISTICHE

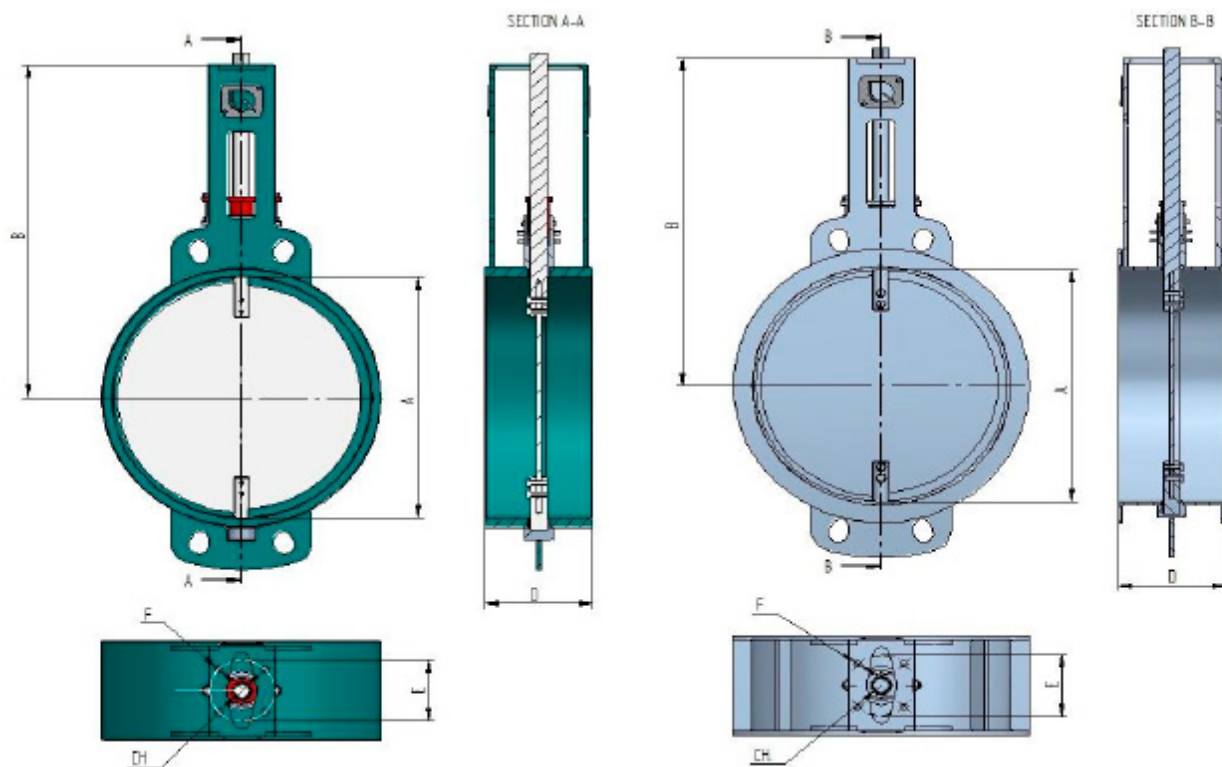
- Valvola ad albero libero oppure con volantino di manovra
- Valvole possono essere motorizzate con attuatori elettrici o pneumatici
- Varie classi di tenuta, fino alla classe III a tenuta perfetta
- Disponibili anche valvole di by-pass a tre vie
- Disponibili anche serrande monopala o multipala per alte temperature

- Fino alla temperatura di 300 °C
- Massima pressione di esercizio 3 bar



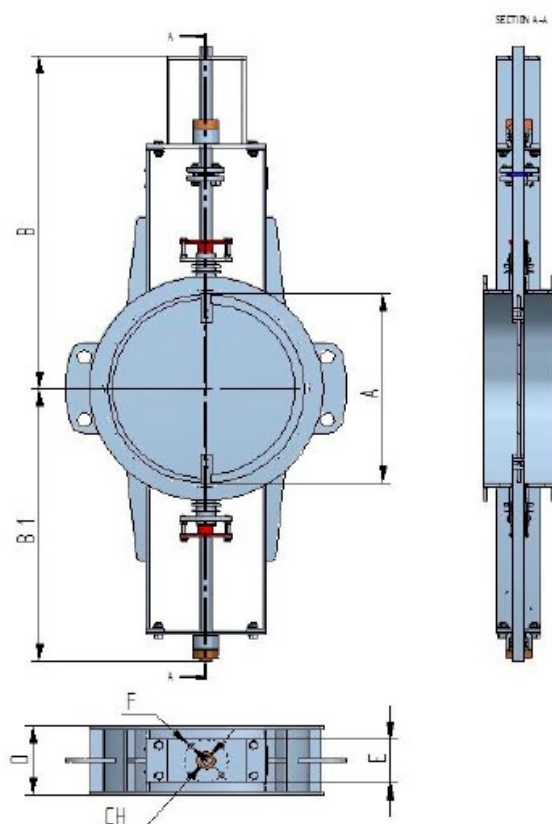
DN	A	B	D	E	F	CH	Peso (Kg)
250	266	260	114	70 - F07	6,5	14X14	16,5
300	316	287	114	70 - F07	8,5	14X14	19
350	355	339	127	70 - F07	8,5	17X17	25
400	400	366	140	70 - F07	8,5	17X17	30
450	450	394	152	102 - F10	11	22X22	40
500	500	410	152	102 - F10	11	22X22	45
600	600	465	154	102 - F10	11	22X22	55
700	700	565	165	125 - F12	14	27X27	81
800	800	620	190	125 - F12	14	27X27	102
900	900	670	203	140 - F14	17	36X36	170
1000	1000	722	216	140 - F14	17	36X36	190

- Fino alla temperatura di 600 °C
- Massima pressione di esercizio 3 bar



DN	A	B	D	E	F	CH	Peso (Kg)
250	266	375	114	70 - F07	6,5	14X14	17
300	316	400	114	70 - F07	8,5	14X14	19,5
350	355	426	127	70 - F07	8,5	17X17	26,5
400	400	448	140	70 - F07	8,5	17X17	31,5
450	450	474	152	102 - F10	11	22X22	41,5
500	500	495	152	102 - F10	11	22X22	47
600	600	550	154	102 - F10	11	22X22	57
700	700	682	165	125 - F12	14	27X27	83
800	800	732	190	125 - F12	14	27X27	104
900	900	745	203	140 - F14	17	36X36	175
1000	1000	797	216	140 - F14	17	36X36	195

- Fino alla temperatura di 1000 °C
- Massima pressione di esercizio 3 bar



DN	A	B	B1	D	E	F	CH	Peso (Kg)
250	266	375	416	114	70 - F07	6,5	14X14	20
300	316	400	444	114	70 - F07	8,5	14X14	22
350	355	426	475	127	70 - F07	8,5	17X17	35
400	400	448	500	140	70 - F07	8,5	17X17	40
450	450	474	515	152	102 - F10	11	22X22	55
500	500	495	540	152	102 - F10	11	22X22	60
600	600	550	565	154	102 - F10	11	22X22	70
700	700	682	713	165	125 - F12	14	27X27	110
800	800	732	870	190	125 - F12	14	27X27	160
900	900	745	1120	203	140 - F14	17	36X36	230
1000	1000	797	1170	216	140 - F14	17	36X36	250

Tutti i dati riportati nel presente bollettino possono essere variati senza preavviso.

form140918