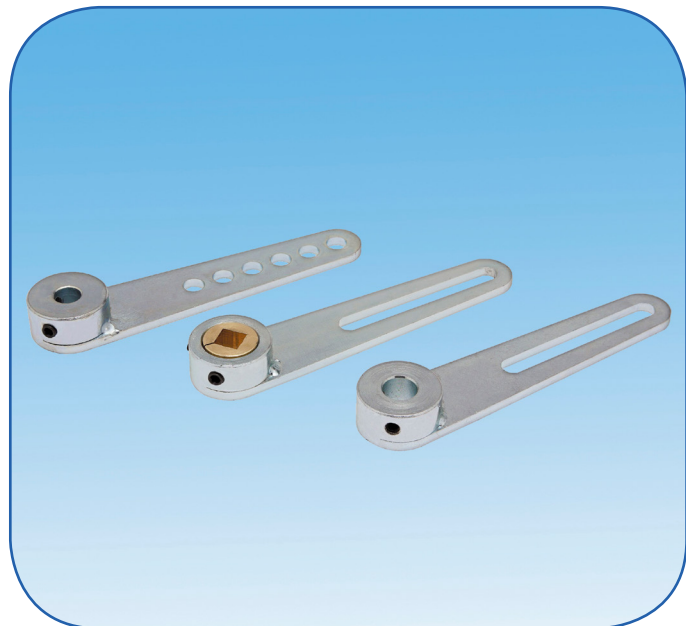


Accessori per attuatori rotativi

Econex offre un'ampia gamma di accessori per attuatori, quali leve, giunti, snodi e aste per poter collegare meccanicamente una valvola o una serranda ad un servocomando.

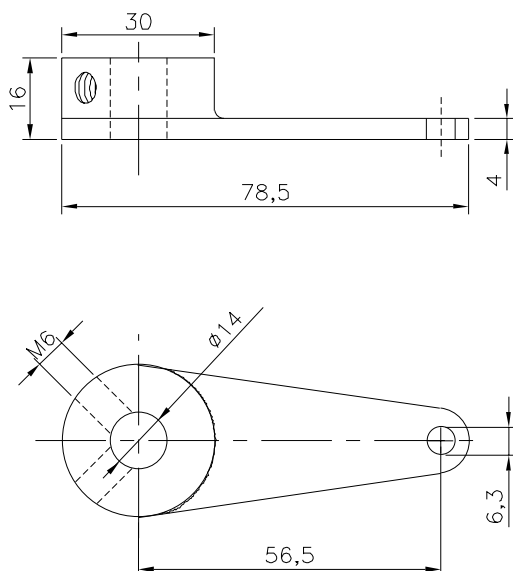
Sono disponibili varie lunghezze, forature e fissaggi.



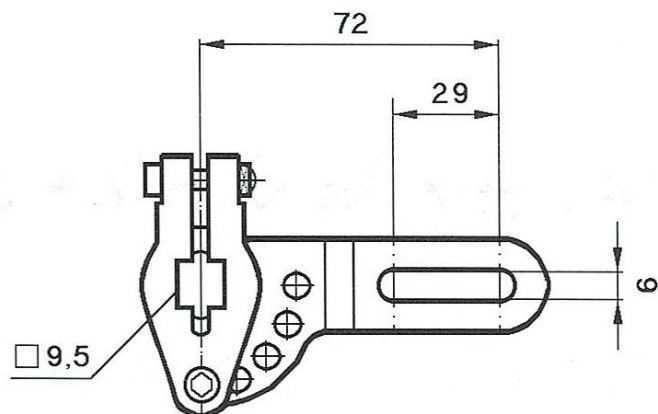
DATI TECNICI E LEVE

Materiale	Acciaio zincato bianco
Lunghezza	da 78.5, 100, 115 o 137.5 mm
Spessore	4 mm
Foro centrale	$\varnothing 8 \div 20$ mm o $\square 9,5$ mm
Fissaggio albero centrale	n° 2 viti di fissaggio M6
Fissaggio giunto/snodo	Con asola o con fori $\varnothing 8$ mm

Lunghezza 78,5 mm

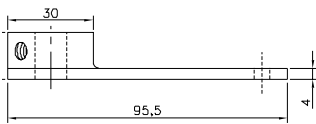


Lunghezza 115 mm

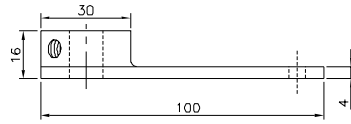


Lunghezza 100 mm

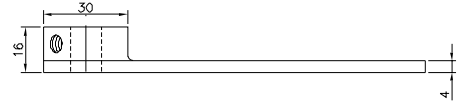
Lunghezza 137,5 mm



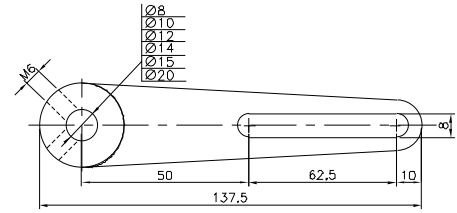
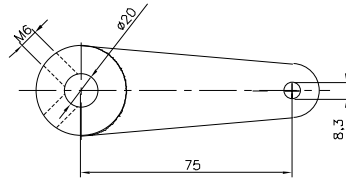
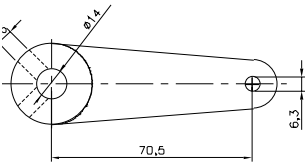
LTF071-F14F6C1



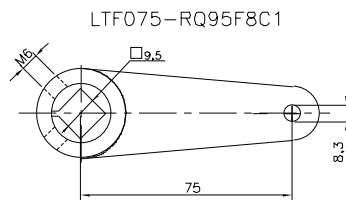
LTF075-F20F8C1



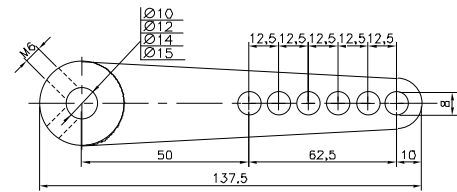
LTF112F...A...



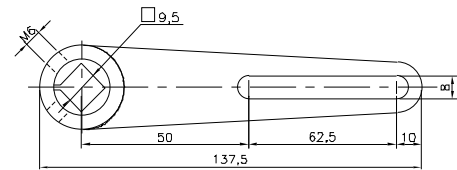
LTF112F...F...



LTF075-RQ95F8C1



LTF112RQ95A8



MODELLI LEVE

LFT = Leva

Lunghezza

057 = 78,5 mm
 071 = 95,5 mm
 11547 = 115 mm
112 = 137,5 mm

Diametro foro Ø con quadro

F08 = Ø 8 mm
 F10 = Ø 10 mm
 F12 = Ø 12 mm
 F14 = Ø 14 mm
 F15 = Ø 15 mm
 F20 = Ø 20 mm
 RQ95 = Quadro 9,5 mm

Fori o asola

A8 = Asola Ø 8,3 mm
 F6 = Fori Ø 6,3 mm
F8 = Fori Ø 8,3 mm

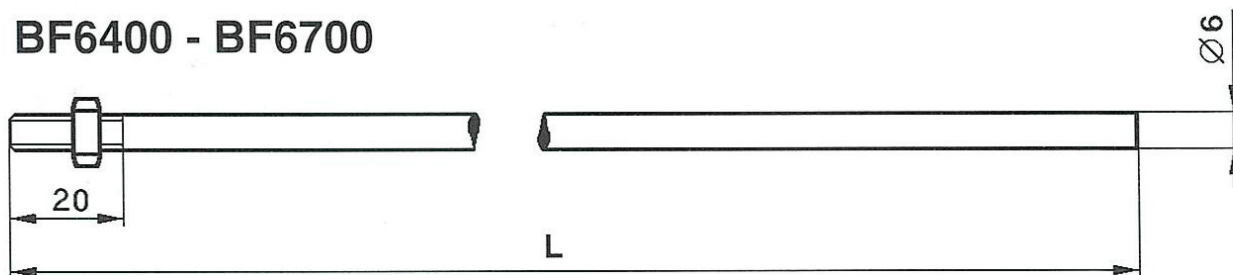
LFT

112

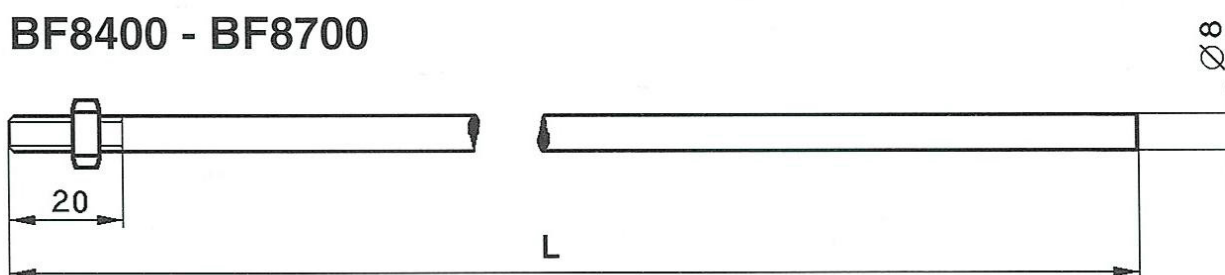
F08

F8

BF6400 - BF6700



BF8400 - BF8700

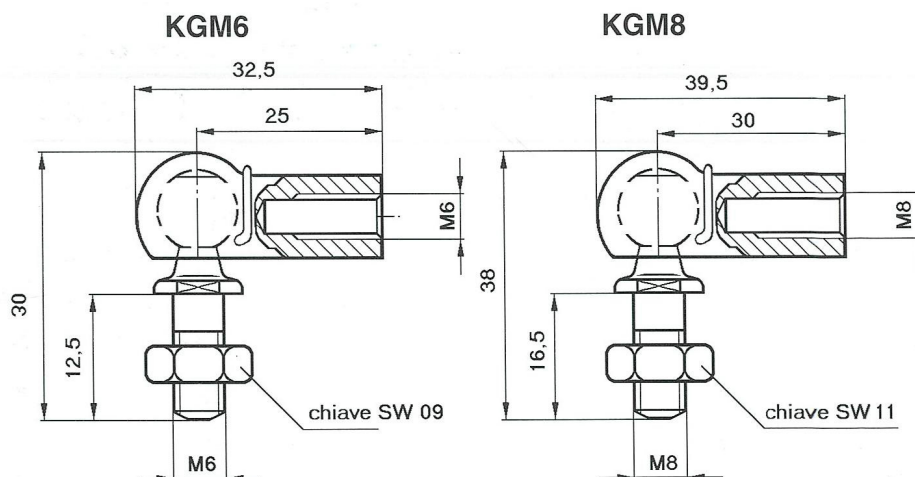


CODICE	FILETTATURA	LUNGHEZZA(L)
BF6400	M6	400 mm
BF6700	M6	700 mm
BF8260	M8	260 mm
BF8320	M8	320 mm
BF8400	M8	400 mm
BF8700	M8	700 mm
BF8900	M8	900 mm
BF1000	M8	1000 mm

SNODO SFEROIDALE

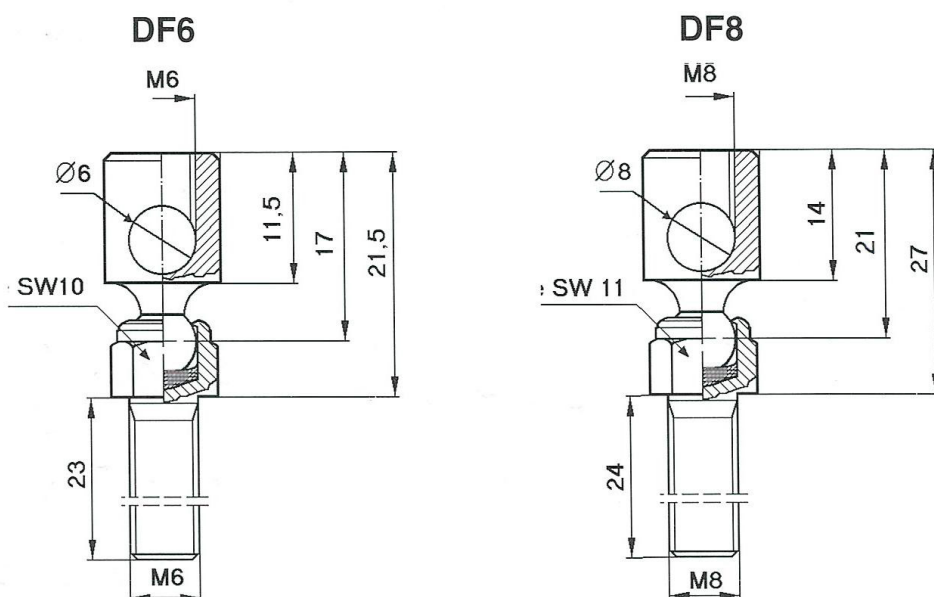
Snodo sferico angolare a 90° zincato DIN 71802

FILETTO	CODICE
M6	KGM6
M8	KGM8
M8 sinistrorse	KGM8S



SNODO ASSIALE ZINCATO

FORO	FILETTO	CODICE
Ø 6 mm	M6	DF6
Ø 8 mm	M8	DF8



Tutti i dati riportati nel presente bollettino possono essere variati senza preavviso.

from 140906