

Valvole a sfioro serie MVS

Le valvole di sfioro MVS, con comando a molla e scarico automatico, sono idonee per l'impiego in impianti di combustione civile ed industriale per l'assorbimento e lo scarico verso l'esterno della sovrappressione di gas appartenenti alla prima, seconda e terza famiglia.

Essi trovano utilizzo in tutti i più comuni impianti di combustione per forni, caldaie, essiccatoi e bruciatori civili.

Le valvole di sfioro della serie MVS sono conformi alle direttive PED 2014/68/UE e alla direttiva ATEX 2014/34/UE, (zone II 2G e II 2D).



DATI TECNICI

Corpo valvola	Alluminio pressofuso
Membrana	Gomma NBR
Attacchi filettati	Rp 3/4÷Rp 2 secondo norme EN 10226
Attacchi flangiati PN16	DN25÷DN150 secondo norme ISO 7005
Attacchi flangiati ANSI 150	Su richiesta
Max pressione ingresso	1, 1.5, 2.5 e 6 bar
Campo regolazione sfioro	Vari tipi di molla. Vedere tabelle nella pagina successiva
Temperatura di esercizio	-15 ÷ +60°C
Resistenza meccanica	Gruppo 2

CARATTERISTICHE

- Installazione in posizione orizzontale o verticale
- Facile installazione, regolazione della molla e manutenzione
- Versioni speciali per biogas su richiesta

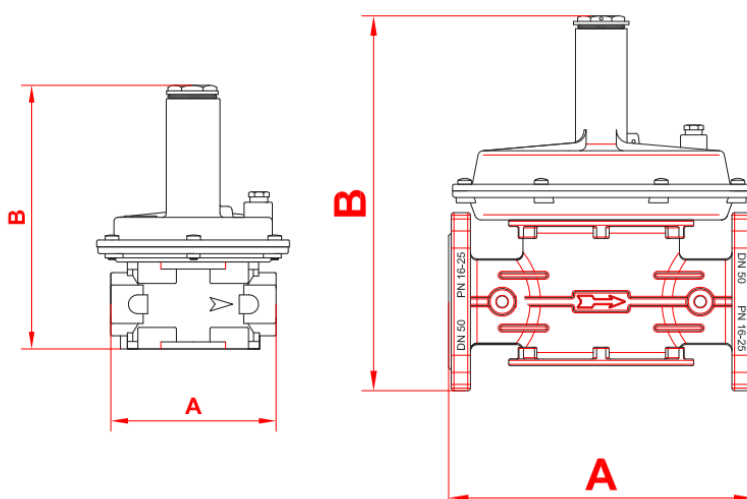
MODELLI

MVS = Valvola di sfioro

Max Pressione				
1 = 1 bar				
1.5 = 1.5 bar				
2.5 = 2.5 bar				
6 = 6 bar				
		Attacchi		
		20 = Rp3/4		
		25 = Rp 1		
		32 = Rp 1. 1/4		
		40 = Rp 1. 1/2		
		50 = Rp 2		
		25F = DN25 flangiato		
		32F = DN32 flangiato		
		40F = DN40 flangiato		
		50F = DN50 flangiato		
			Campo molla	
			vedere tabella in basso	
MVS	2,5	20	C	

	3/4" - 1"	1.1/4" - 1.1/2 - 2"	2
A	16÷37 mbar	-	-
B	30÷110 mbar	30÷110 mbar	35÷135 mbar
C	100÷160 mbar	100÷170 mbar	110÷200 mbar
D	140÷215 mbar	160÷300 mbar	200÷400 mbar
E	215÷500 mbar	260÷500 mbar	320÷500 mbar
F	200÷1000 mbar	-	-
G	700÷2100 mbar	-	-

DIMENSIONI



Rp o DN	A	B	Peso (Kg)
3/4	120	192	1,1
1	120	192	1,1
DN25	192	225	3,8
1.1/4 - 1.1/2	160	194	1,6
DN32-40	230	285	2,8
2	160	258	3,1
DN50	230	285	4,3

Tutti i dati riportati nel presente bollettino possono essere variati senza preavviso.

form180911

econex

Econex s.r.l. - Via Francesco De Sanctis, 53 - I-20141 Milano
Tel. +39 0289502912 - Fax +39 028463084 - www.econex.it - info@econex.it