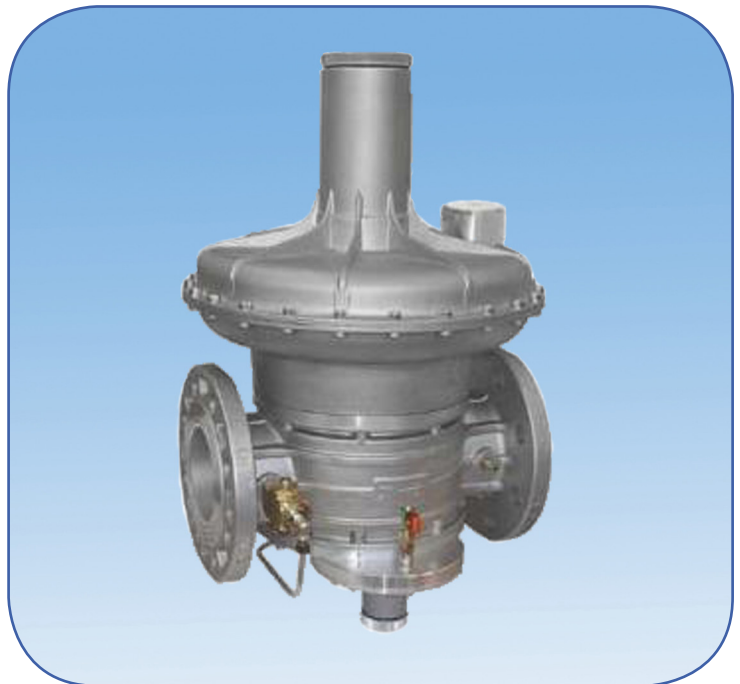


Riduttori di pressione serie RG/2MBZ

I riduttori di pressione della serie RG/2MBZ con otturatore compensato ad azione diretta sono ideati per l'impiego in impianti di combustione civile ed industriale per la regolazione della pressione di gas appartenenti alla prima, seconda e terza famiglia. Essi trovano utilizzo in tutti i più comuni impianti di combustione per forni, caldaie, essiccatoi e bruciatori civili. Sono dotati di dispositivi di sicurezza per la massima e la minima pressione in uscita e di valvola di sfioro.

I riduttori di pressione della serie RG/2MBZ sono prodotti in conformità alle norme EN 88-2 e EN 334, direttiva gas 2009/142/CE, PED 2014/68/UE e regolamento UE 2016/426.



DATI TECNICI

Corpo valvola	Alluminio pressofuso
Attacchi filettati	Rp 1/2 ÷ 2 secondo norme EN10226
Attacchi flangiati PN16	DN32 ÷ 100 according to ISO 7005
Attacchi flangiati ANSI 150	Su richiesta
Max Pressione ingresso	5 bar
Campo regolazione	Vari tipi di molla. Vedere tabelle nelle pagine successive
Temperatura di esercizio	-20 ÷ +60°C
Resistenza meccanica	Gruppo 2

CARATTERISTICHE

- Installazione in posizione orizzontale (preferibile) o verticale
- I riduttori di pressione fino al 1" sono dotati di filtro
- Facile installazione, regolazione delle molle e manutenzione
- Classe di accuratezza della pressione di uscita : 10
- Dispositivi di blocco di minima e massima pressione in uscita e valvola di sfioro
- Versioni speciali per biogas su richiesta

PORTATE in m³/h

Rp	Pressione uscita	Pressione ingresso					
		0,5 bar	1 bar	2 bar	3 bar	4 bar	5 bar
1/2	20	25	27	30	30	30	37
	50	50	50	50	50	50	50
	100	60	62	62	62	62	62
	200	85	85	85	85	85	85
	300	70	100	100	100	100	100
3/4	400	40	90	100	100	100	100
	20	42	42	50	50	50	50
	50	70	70	70	70	70	70
	100	100	100	100	100	100	100
	200	86	100	100	100	100	100
1	300	86	100	100	100	100	100
	400	65	120	120	120	120	120
	20	100	100	100	100	100	100
	50	100	100	100	100	100	100
	100	100	100	100	100	100	100
1.1/4	200	100	100	100	100	100	100
	300	100	100	100	100	100	100
	400	70	120	120	120	120	120
	20	185	350	470	470	470	470
	50	198	370	540	740	740	740
1.1/2	100	150	290	520	815	850	850
	200	100	220	495	790	960	960
	300	110	250	495	890	1100	1100
	20	220	400	740	960	990	990
	50	220	400	740	1090	1240	1240
2	100	200	370	790	1090	1190	1190
	200	135	250	580	890	1340	1390
	300	135	290	590	940	1190	1200
	20	248	446	850	1230	1500	1500
	50	300	446	818	1230	1500	1500
DN65	100	290	440	818	1240	1500	1500
	200	245	372	740	1140	1480	1490
	300	186	320	645	1100	1480	1480
	20	1000	1490	1800	1625	1670	1750
	50	1090	1450	1850	2230	2400	1850
DN80	100	1100	1670	2100	2250	2400	1950
	200	1050	1600	2400	2600	2700	2850
	20	1350	1950	2450	2450	2450	2600
	50	1240	2100	3100	2850	3100	3200
	100	1350	2350	3450	3450	3700	3840
DN100	200	1240	2200	3400	3900	3900	4000
	20	1670	2400	3100	3800	3800	3800
	50	1500	2480	3700	4900	4900	4900
	100	1700	2400	3800	5000	5000	5000
	200	1270	2300	3700	5000	5000	5000

MODELLI

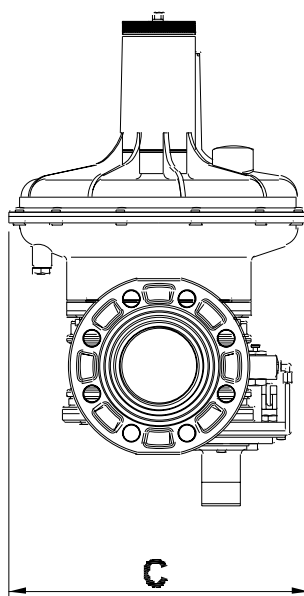
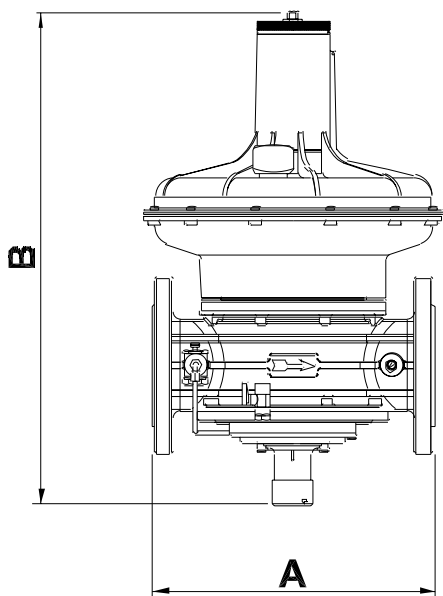
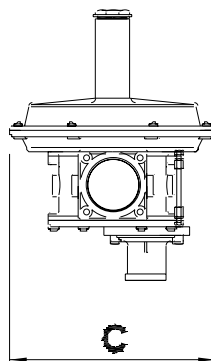
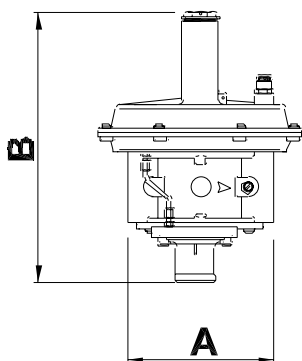
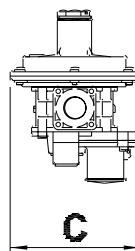
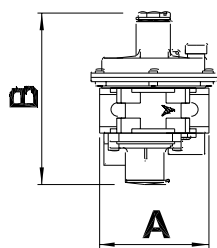
Modello	Attacchi Rp e DN*	Pressione uscita (mbar)	OPSO* * (mbar)	UPSO*** (mbar)	Sfioro in (mbar)
RG/2MBZ	15-20-25/A	20-30	40-90	10-30	10-60
	15-20-25/B	30-90	50-180	20-50	10-60
	15-20-25/C	90-170	120-260	50-110	10-60
	15-20-25/D	170-400	200-550	50-110	40-200
	32-40-50/A	10-22	30-90	7-20	10-20
	32-40-50/B	15-33	30-90	7-20	15-40
	32-40-50/C	32-60	30-120	10-30	15-40
	32-40-50/D	50-95	70-140	10-30	40-80
	32-40-50/E	85-180	90-260	30-50	40-80
	32-40-50/F	150-350	200-550	50-110	50-120
	32-40-50/G	300-500	500-1000	50-110	50-120
	32-40-50/H	500-800	500-1000	50-110	50-120
	60-80/A	13-27	40-110	7-15	15-50
	60-80/B	22-58	40-110	15-25	15-50
	60-80/C	50-130	90-210	25-70	15-50
	60-80/D	110-200	180-350	70-110	20-100
	100/A	13-22	40-110	7-15	15-50
	100/B	18-40	40-110	15-25	15-50
	100/C	35-120	90-210	25-70	15-50
	100/D	110-200	180-350	70-110	20-100

* Per modelli flangiati DN32, 40 e 50 aggiungere la lettera "F" prima del diametro. Per esempio RG/2MBZF40...

** OPSO Blocco di massima pressione

*** UPSO Blocco di minima pressione

DIMENSIONI



Modello	Attacchi Rp and DN	Dimensioni (mm)			Peso (Kg)
		A	B	C	
RG/2MBZ	1/2 - 3/4 - 1	140	190	143	1,3
RG/2MBZ	1.1/4 - 1.1/2 - 2	160	297	225	3,7
RG/2MBZ	DN32,40 and 50	230	330	225	5,3
RG/2MBZ	DN65	290	528	330	15,0
RG/2MBZ	DN80	310	535	330	15,0
RG/2MBZ	DN100	350	561	330	18,0



ATTENZIONE

ATTENZIONE

Installazione, collegamenti, regolazione e manutenzione della valvola devono essere effettuati esclusivamente da personale tecnico qualificato ed autorizzato.

INSTALLAZIONE

- 1.1 Accertarsi che tutti i dati di funzionamento riportati sull'etichetta dello stabilizzatore corrispondano a quelli di esercizio dell'impianto.
- 1.2 Rimuovere i tappi di protezione montati sullo stabilizzatore.
- 1.3 Prima di installare lo stabilizzatore assicurarsi che la tubazione sia pulita e liberata da tutte le impurità e che sia perfettamente in asse con il corpo dello stabilizzatore e non soggetta a vibrazioni.
- 1.4 Il sigillante, idoneo per gas, deve essere applicato solo sulla filettatura esterna della tubazione e non sulla filettatura interna dello stabilizzatore.
- 1.5 Si deve prestare attenzione a non forzare troppo l'avvitamento della tubazione sullo stabilizzatore: ciò potrebbe causare la rottura del corpo.
- 1.6 Rispettare la direzione del flusso del gas contrassegnato dalla freccia sul corpo dello stabilizzatore.
- 1.7 L'installazione dello stabilizzatore può essere orizzontale o verticale; la resa migliore si otterrà però con la membrana montata orizzontalmente e l'alloggiamento della molla volto verso l'alto.
- 1.8 Per avvitare lo stabilizzatore sulla tubazione non usare l'alloggiamento della molla come leva, ma servirsi dell'apposita chiave.
- 1.9 Le apparecchiature necessitano di un controllo periodico della membrana e del filtro.

TARATURA

- 2.1 Prima di avviare l'impianto, assicurarsi che la molla in dotazione al regolatore sia adeguata alla pressione di regolazione voluta.
- 2.2 Dopo aver tolto il tappo superiore, posizionare la vite di regolazione al minimo della taratura (completamente svitata), quindi avviare l'impianto e avvitare la vite di regolazione stessa fino alla pressione voluta.