

Attuatore elettrico ed elettronico rotativo serie AB1, AB1... E

Gli attuatori rotativi della serie AB1 vengono impiegati in impianti di combustione civile ed industriale e sono adatti al comando e alla regolazione di valvole modulan- ti, valvole a farfalla, serrande ed altri organi di regolazione di fluidi che richiedono il controllo di un posizionamento angolare entro i 90° oppure i 180°.

Il motore unipolare è del tipo bidirezionale, ad elevata coppia di spunto e di mantenimento per comando a tre posizioni nella versione elettrica o con segnale di comando analogico proporzionale a variazione di tensione o corrente nella versione elettronica.

Gli attuatori serie AB1 hanno il marchio **CE** e la compatibilità elettromagnetica EMC.



DATI TECNICI

| | | | |
|------------------------------|---------------------------|---|------------------------------------|
| Corpo e coperchio | Alluminio pressofuso | Tensione di alimentazione | 230V ca, 115V ca, 24V ca 50-60 Hz |
| Momento nominale | 3 ÷ 5 Nm | Potenza assorbita | 4 - 7 VA |
| Momento mantenimento | 2,5 ÷ 3 Nm | Segnale d'ingresso | 4÷20 mA o 0÷10V cc |
| Tempo di rotazione | 7.5, 15, 30 e 60s a 50 Hz | Segnale d'uscita (su richiesta) | 4÷20 mA o 0÷10V cc |
| Angolo di rotazione | Standard 90° | Funzionamento | Continuo 100% |
| A richiesta | Regolabile 20 ÷ 180° | Portata contatti aux. e fine corsa | 0,5 A / 48V cc e ca |
| Albero uscente | Ø 10 mm | Protezione elettrica | IP54 s. IEC 529, IP65 su richiesta |
| Installazione | In qualsiasi posizione | Passacavi | 2 x M20 x 1,5 |
| Foratura di fissaggio | F05 e F07 - ISO 5211 | Peso | ~ 1,7 Kg |

CARATTERISTICHE

- Versatilità di montaggio ed installazione in ogni posizione
- Costruzione compatta e robusta, adatta agli impieghi industriali
- Angolo di rotazione regolabile
- Facilità di regolazione delle camme mediante frizione
- 2 microinterruttori di fine corsa + 2 microinterruttori ausiliari regolabili con contatti elettrici liberi
- Stazione di comando Auto/Man
- Indicatore di posizione meccanico su richiesta
- Rotazione a 180° o in senso orario su richiesta

AB1 = Attuatore rotativo

Tensione di alimentazione

- A** = 24V ca ± 10% / 50-60 Hz
- B** = 115V ca + 6% - 10% / 50-60 Hz
- C** = 230V ca + 6% - 10% / 50 - 60 Hz
- B / A** = Con trasformatore incorporato da 115V ca ~ a 24V ca ~ + 6% - 10% / 50-60 Hz
- C / A** = Con trasformatore incorporato da 230V ca ~ a 24V ca ~ + 6% - 10% / 50-60 Hz

| Tempo di rotazione a 90° a 50° Hz | Momento nominale Nm | Momento statico Nm |
|-----------------------------------|---------------------|--------------------|
| 0 = 7,5 s | 3 | 2,5 |
| 1 = 15 s | 3 | 2,5 |
| 2 = 30 s | 3 | 2,5 |
| 3 = 60 s | 5 | 3 |

Potenzimetro ausiliario di retroazione (non fornibile con trasformatore incorporato)

- 00** = Nessuno
- 11** = 150 ohm
- 13** = 1 kohm
- 15** = 2,5 kohm
- 16** = 5 kohm (Spectrol)
- 18** = 1 kohm (Spectrol)
- 21** = n. 2 Pot. 150 ohm
- 23** = n. 2 Pot. 1 kohm
- 25** = n. 2 Pot. 2,5 kohm

Micro ausiliari

- 0** = Nessuno (solo per versione 230V, 60 s.)
- 2** = nr. 2 (standard)

Accessori

- S** = Stazione locale Auto/Man
- 18** = Rotazione a 180°
- O** = Oblò sul coperchio di indicatore di posizione
- R1** = Comando a relay (ON / OFF)
- DX** = Rotazione in senso orario
- Z** = IP65

Segnale di comando

- E1** = Ingresso 0÷10V cc, uscita 0÷10V cc
- E2** = Ingresso 0÷10V cc o 4÷20 mA, uscita 0÷10V cc
- E4** = Ingresso 0÷10V cc
- E5** = Ingresso 4÷20 mA
- E7** = Ingresso 4÷20 mA, uscita 0÷10V cc
- E8** = Ingresso 4÷20 mA, uscita 4÷20 mA

AB1

C/A

2

00

2

S

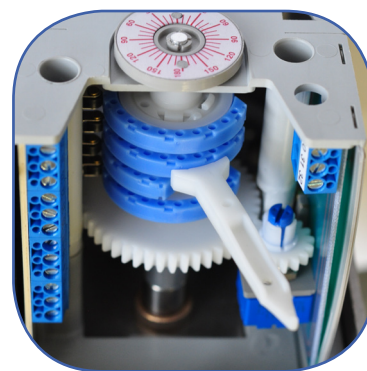
E5

REGOLAZIONE A CAMME

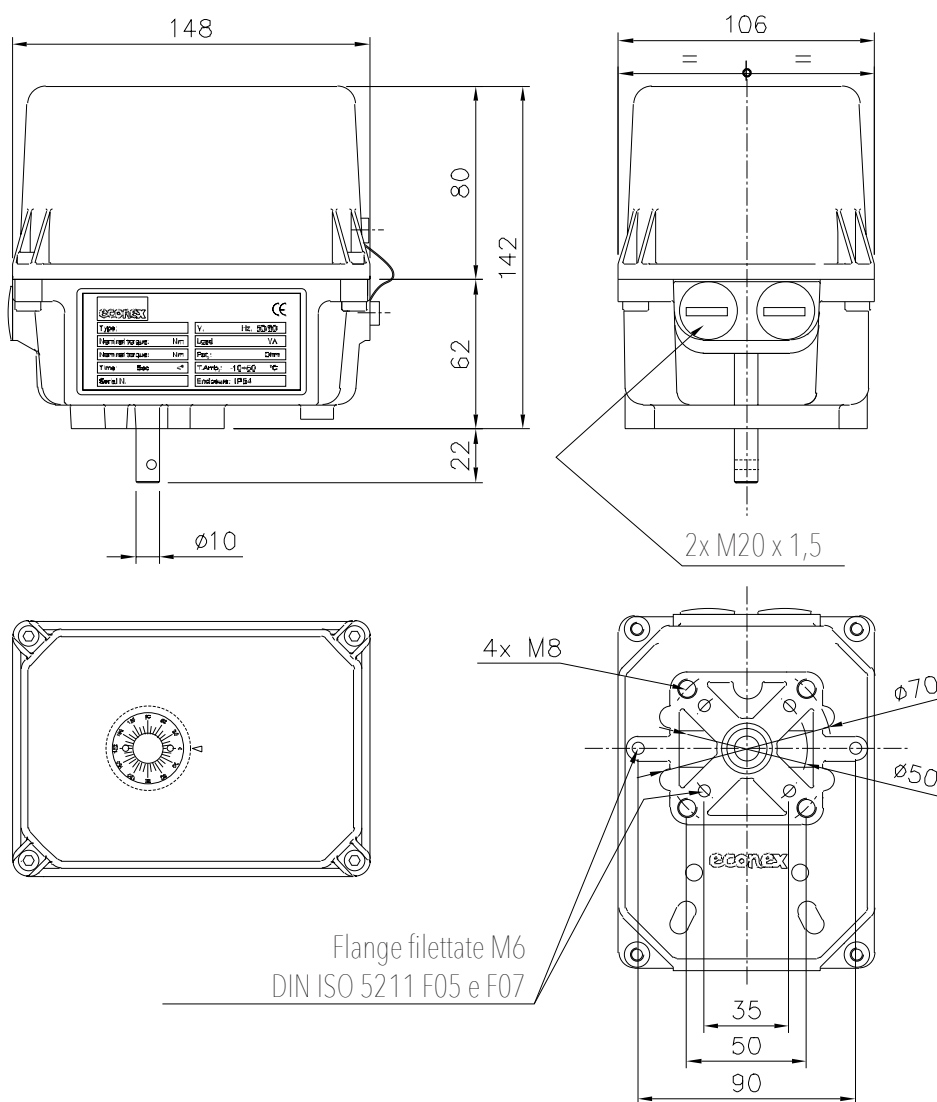
Per la regolazione delle camme occorre utilizzare l'apposita levetta dalla parte diritta (come da illustrazione a lato), inserendo il perno in uno dei fori situati sui lati della corona mobile della camma e trascinarla nella posizione desiderata.

Qualora la corona mobile si trovasse in posizione completamente arretrata, utilizzare la levetta dalla parte ricurva per trascinare la corona in una posizione più adatta per effettuare la regolazione. La regolazione è possibile in entrambe le direzioni e per tutta l'estensione della rotazione dell'albero a camme.

Togliere la levetta prima della messa in moto dell'attuatore.



DIMENSIONI



Tutti i dati riportati nel presente bollettino possono essere variati senza preavviso

from 180910

econex

Econex s.r.l. - Via Francesco De Sanctis, 53 - I-20141 Milano
Tel. +39 0289502912 - Fax +39 028463084 - www.econex.it - info@econex.it