

Valvola a farfalla serie BSV

Le valvole a farfalla della serie BSV, approvate dal DVGW con omologazione **CE** in conformità alle norme EN 161, sono adatte per essere utilizzate negli impianti di combustione civili ed industriali.

Sono particolarmente idonee per la regolazione, sia manuale che automatica, di gas combustibili della prima, seconda e terza famiglia e di aria.

Montaggio con due flange filettate da Rp 3/4 fino a Rp 2.



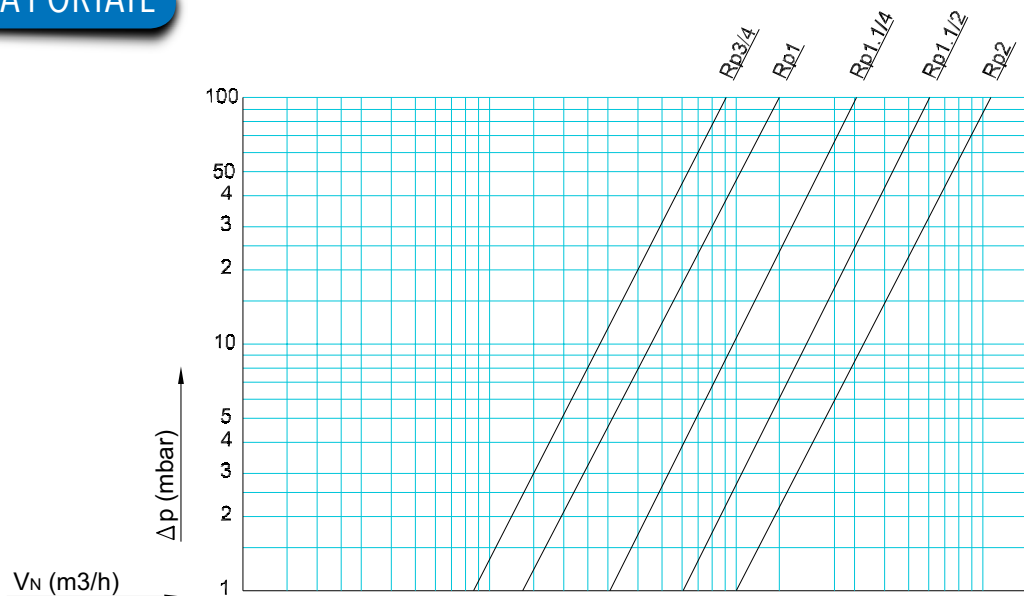
DATI TECNICI

Corpo e flange	Alluminio
Stelo	Acciaio Inox AISI 303
Disco farfalla	Alluminio o AISI 304
Attacchi	da Rp 3/4 a Rp 2 secondo norme EN 10226
Massima pressione	500 mbar
Temperatura	-10 ÷ +60°C per gas -10 ÷ +80°C per aria
Temperatura su richiesta	-10 ÷ +110°C oppure 200°C per aria
Rapporto di regolazione	10:1
Valvola	Con flusso bidirezionale

CARATTERISTICHE

- Costruzione compatta e robusta, adatta agli impieghi industriali
- Montaggio in ogni posizione
- Indicatore di posizione meccanico
- Angolo di rotazione da 0° a 90° e bloccabile
- Trafilamento interno a valvola chiusa 1% del kvs max. classe D
- Tenuta verso l'esterno con due "O" rings
- Ampio corredo di accessori a richiesta:
 - leva manuale di comando
 - 1 o 2 riduzioni interne rispetto al diametro nominale della valvola
 - disco farfalla in acciaio AISI 304 per aria calda fino a 200 °C

DIAGRAMMA PORTATE



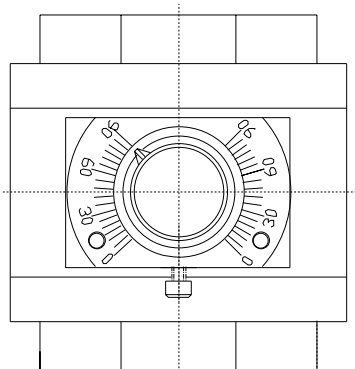
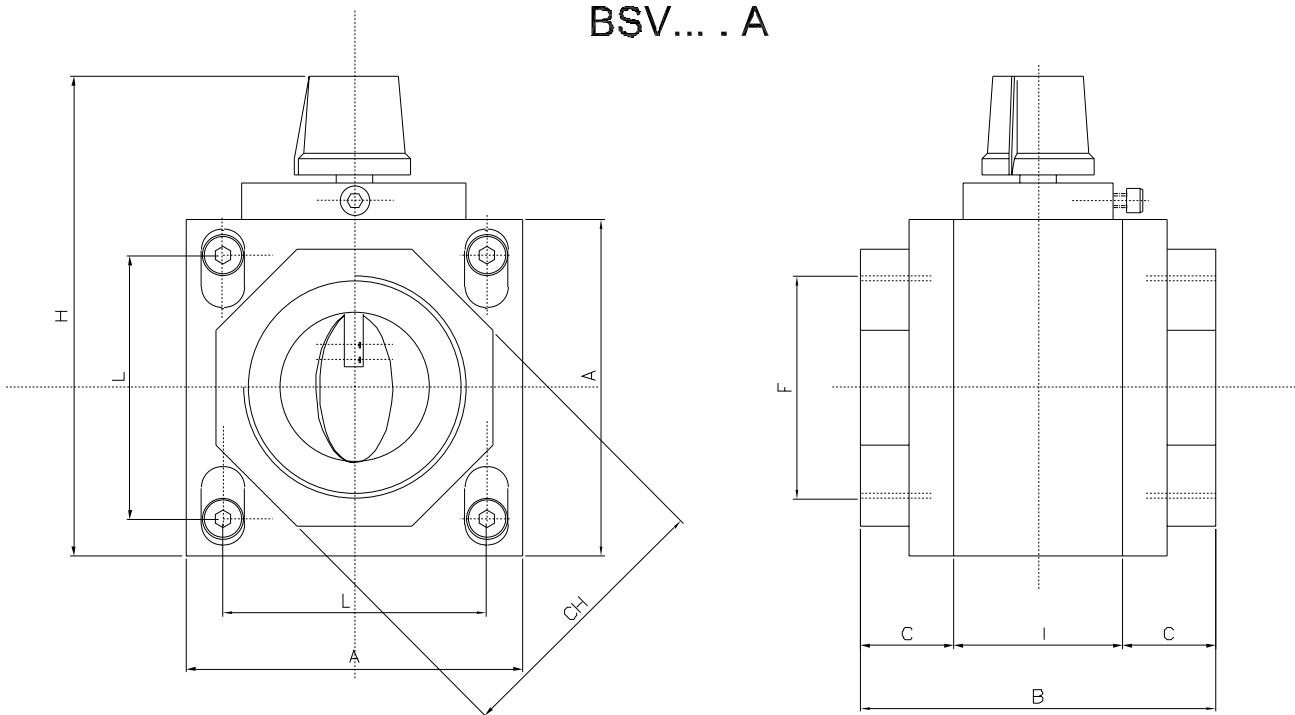
Aria Air	dv=1	1 2 3 4 5 6 8 10 2 3 4 5 6 8 100 2 3 4 5 6 8 1000
Metano Methane	dv=0,64	1 2 3 4 5 6 8 10 2 3 4 5 6 8 100 2 3 4 5 6 8 1000
Gas di città Town gas	dv=0,45	1 2 3 4 5 6 8 10 2 3 4 5 6 8 100 2 3 4 5 6 8 1000 2
Propano Propane	dv=1,56	1 2 3 4 5 6 8 10 2 3 4 5 6 8 100 2 3 4 5 6 8 1000
Butano Butane	dv=2,09	1 2 3 4 5 6 8 10 2 3 4 5 6 8 100 2 3 4 5 6 8
G.P.L. L.G.P.	dv=1,70	1 2 3 4 5 6 8 10 2 3 4 5 6 8 100 2 3 4 5 6 8 1000

MODELLI

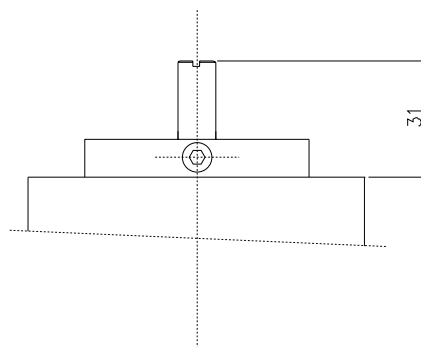
DN	Attacchi Rp	Diametro interno (mm)	MODELLO	
			Comando manuale	Albero libero
20	3/4	20	BSV20.A	BSV20.B
25	1	20	BSV25/20.A	BSV25/20.B
		25	BSV25.A	BSV25.B
32	1.1/4	20	BSV32/20.A	BSV32/20.B
		25	BSV32/25.A	BSV32/25.B
		32	BSV32.A	BSV32.B
40	1.1/2	25	BSV40/25.A	BSV40/25.B
		32	BSV40/32.A	BSV40/32.B
		40	BSV40.A	BSV40.B
50	2	32	BSV50/32.A	BSV50/32.B
		40	BSV50/40.A	BSV50/40.B
		50	BSV50.A	BSV50.B

NOTE Per max. temperatura di 110 °C aggiungere "1" alle lettere "A" o "B".
Per max. temperatura di 200 °C aggiungere "2" alle lettere "A" o "B".

BSV... . A



BSV... . B



DN	F	A	B	C	H	I	L	CH	Peso Kg
20	Rp 3/4	60	86	22	98,5	42	42,4	42	0,8
25	Rp 1	60	86	22	98,5	42	42,4	42	0,7
32	Rp 1.1/4	90	95	25	128,5	45	70,7	60	1,5
40	Rp 1.1/2	90	95	25	128,5	45	70,7	60	1,4
50	Rp 2	90	95	25	128,5	45	70,7	74	1,6

1. ATTENZIONE

Installazione, collegamenti, regolazione e manutenzione della valvola devono essere effettuati esclusivamente da personale tecnico qualificato ed autorizzato.



Montaggio, regolazione, modifiche, uso o manutenzione non appropriati possono causare lesioni al personale o danni materiali; è quindi necessario procedere osservando scrupolosamente le seguenti istruzioni e le locali prescrizioni vigenti sia per l'installazione degli apparecchi elettrici, qualora le valvole siano motorizzate, sia per le installazioni a gas.

2. INSTALLAZIONE

- 2.1 Accertarsi che tutti i dati di funzionamento riportati sulle etichette della valvola corrispondano a quelle di esercizio dell'impianto.
- 2.2 Prevedere l'ubicazione della valvola in modo che sia disponibile sufficiente spazio libero e buona accessibilità per l'azionamento sia manuale, sia con leverismi o automatico mediante attuatore elettrico o pneumatico.
- 2.3 L'installazione delle valvole BSV può essere effettuata in qualsiasi posizione ma si consiglia quella con asse orizzontale. La parte inferiore del disco della farfalla deve aprirsi nella direzione contraria al flusso.
- 2.4 La valvola può essere installata in qualsiasi ambiente fatta eccezione per quelli con presenza di fumi acidi od altri vapori in grado di intaccarne le parti metalliche od in atmosfera con fughe di gas o vapori esplosivi.
- 2.5 Non utilizzare le valvole come leva.

3. MESSA IN FUNZIONE

- 3.1 Prima di mettere in funzione l'impianto verificare attentamente:
 - le tenute esterne del gas;
 - che la regolazione della valvola avvenga nel campo dell'angolazione richiesta;
 - che non vi siano fermi meccanici od altri impedimenti in grado di danneggiare la valvola.
- 3.2 Espletate le suddette verifiche preliminari, il rubinetto del gas può essere aperto e si può iniziare la prova di funzionamento

4. MANUTENZIONE E CONTROLLI

- 4.1 Le valvole BFV non richiedono alcuna particolare manutenzione ordinaria in quanto non necessitano di lubrificazione.
- 4.2 Si consiglia di verificare almeno una volta all'anno, in particolare sugli impianti che non funzionano senza vibrazioni, che gli eventuali accoppiamenti meccanici non abbiano subito modificazioni.

5. SOSTITUZIONE

Nel caso si rivelasse necessaria la sostituzione della valvola procedere come segue:

- 5.1 Chiudere il rubinetto principale del gas.
- 5.2 Rimuovere gli eventuali accoppiamenti meccanici dall'asse della valvola.
- 5.3 Rimuovere il corpo della valvola dalle flange di ingresso e di uscita svitando le viti di fissaggio dai dadi.
- 5.4 Installare la nuova valvola seguendo le istruzioni riportate nei precedenti capitoli.