

Valvole di controllo modulanti serie EXA

Le valvole modulanti della serie EXA, sono idonee per la regolazione proporzionale del flusso di tutti i gas combustibili della prima, seconda e terza famiglia e di aria. Sono particolarmente indicate per la regolazione di basse portate e nei processi ove si necessita una regolazione molto accurata e precisa con un basso livello di isteresi lungo tutta la curva di regolazione.

L'attuatore è provvisto di pilotaggio digitale che viene pilotato da un segnale di comando in corrente oppure in tensione.

Le valvole EXA hanno l'omologazione **CE** secondo le norme EN161 e la compatibilità elettromagnetica EMC secondo le norme EN 61000:2001.



DATI TECNICI

Corpo	Alluminio pressofuso
Curva caratteristica	lineare
Pressione di esercizio	max. 500 mbar
Tempo di apertura/chiusura	≤ 4 s.
Temperatura ambiente	-15 ÷ +60 °C
Conessioni	Rp 3/8 ÷ 1 secondo norme ISO7-1
Gruppo	2
Tensione di alimentazione	24V c.a./c.c. ±10% 50/60 Hz
Segnale d'ingresso	(0)4 ÷ 20 mA o 0(2) ÷ 10V cc
Funzionamento	continuo 100%
Protezione elettrica	IP54 secondo IEC 529

CARATTERISTICHE

- Costruzione compatta e robusta, particolarmente adatta agli impieghi industriali
- Montaggio in ogni posizione
- Elevato grado di precisione e accuratezza della regolazione

MODELLI E VALORI DI PORTATA

Modello	Connessioni	Portata di gas naturale con 250 mbar di delta p
EXA 40 - 10	3/8" BSP	4 m ³ / h
EXA 40 - 15	1/2" BSP	5 m ³ / h
EXA 50 - 15	1/2" BSP	9 m ³ / h
EXA 50 - 20	3/4" BSP	10 m ³ / h
EXA 60 - 20	3/4" BSP	16 m ³ / h
EXA 60 - 25	1" BSP	18 m ³ / h

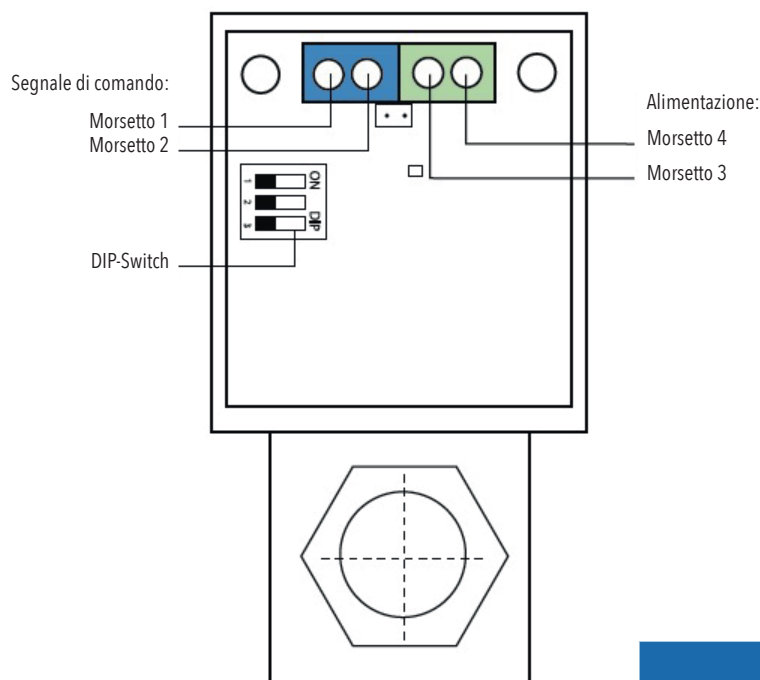
COLLEGAMENTI ELETTRICI

La valvola modulante EXA STAR ha integrato un controllo digitale che si interfaccia direttamente con il plc dell'impianto. La valvola ha 2 pulsanti e un LED di comunicazione di interfaccia con l'utilizzatore. I pulsanti vengono utilizzati per settare la valvola nella posizione di bassa e alta fiamma, come indicato nella figura riportata in seguito (pagina 4).

La valvola ha dei fermi meccanici nella posizione tutta aperta e tutta chiusa e l'utilizzatore può programmare il campo di regolazione all'interno dei limiti meccanici.

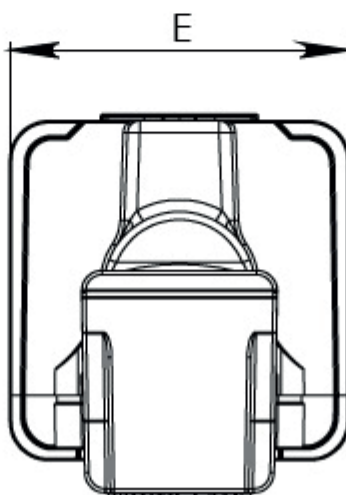
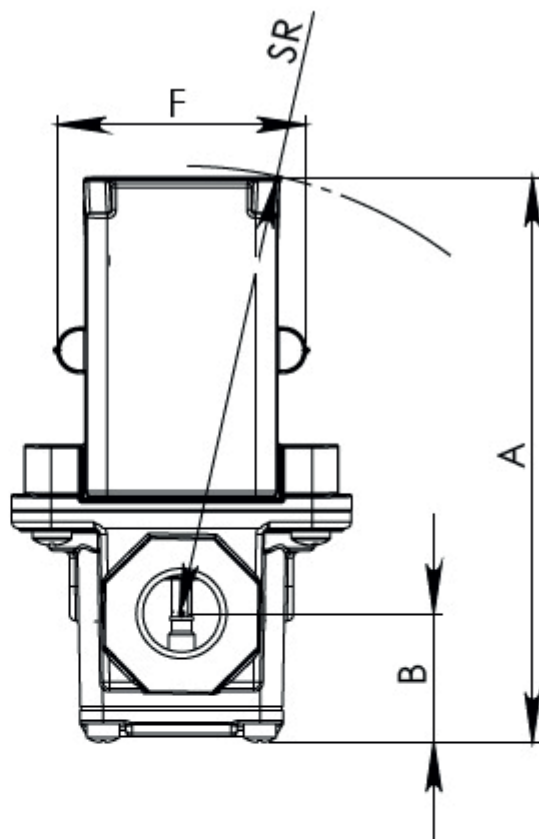
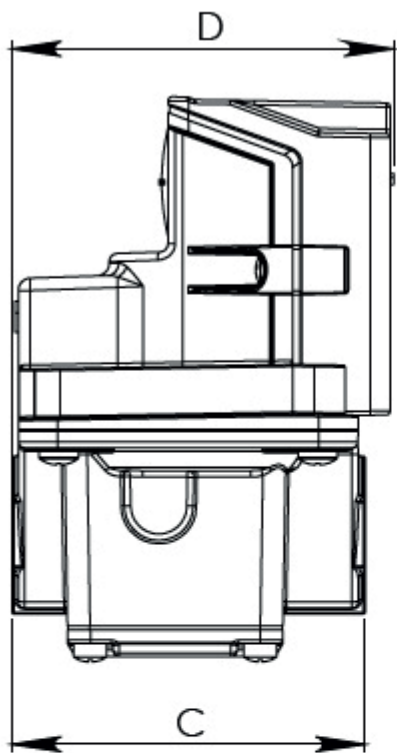
Ci sono quattro collegamenti elettrici sulla scheda, due per l'alimentazione e due per il segnale di comando. Si prega di verificare bene la polarità al momento del cablaggio per non generare danneggiamenti al circuito. Il segnale positivo + va collegato al morsetto 1, mentre il - del segnale va collegato al morsetto 2.

Il segnale di comando viene modulato all'interno del campo di regolazione settato tra bassa e alta fiamma. I cavi dell'alimentazione vanno collegati al morsetto 3 per la Linea e al morsetto 4 per il Neutro.



Posizione dei DIP - Switch			
	SW1 - Segnale	SW2 - Regolazione	SW3 - Caratteristica
0 - 10V	OFF	OFF	OFF
2 - 10V	OFF	ON	OFF
0 - 20mA	ON	OFF	OFF
4 - 20mA	ON	ON	OFF

DIMENSIONI



Modello	Raggio di curvatura	Dimensioni in mm					
		A	B	C	D	E	F
EXA 40	102	122	26	54	94	61	61
EXA 50	110	140	34	87	94	84	61
EXA 60	117	153	39	102	105	100	61

SEQUENZA

Passo 1 - Rimuovere le due viti sul coperchio

Passo 2 - In assenza di corrente, collegare l'alimentazione a 24V c.a./c.c. ai morsetti 3 e 4.

Passo 3 - Impostare gli switch per abbinare il tipo di segnale di comando.

Passo 4 - Collegare il segnale di comando ai terminali 1 e 2, attenzione ad osservare le polarità. Accertarsi che il negativo del segnale sia connesso al terminale 2.

Passo 5 - Attivare l'alimentazione ed il segnale

Passo 6 - Settare la valvola (vedere "Impostazione valvola" nella sezione sotto)

Passo 7 - Rimontare il coperchio

IMPOSTAZIONI VALVOLA:

La serie di valvole modulante EXA STAR ha due pulsanti ed un segnale LED di interfaccia con l'utilizzatore.

I pulsanti sono utilizzati per impostare la posizione di bassa e alta fiamma della valvola.

- Impostazione alta della fiamma (la luce LED è rossa continua/fissa)
- Impostazione bassa della fiamma (la luce LED rossa lampeggia)
- Modalità operativa (la luce LED è spenta)

IMPOSTAZIONE DELLA FIAMMA ALTA - PULSANTE #1

Per settare la posizione della fiamma alta, tenere premuto il tasto #1 fino a che la luce rossa è fissa. Rilasciare il pulsante ora la valvola è in modalità fiamma alta. I tasti #1 e #2 vengono utilizzati per regolare la fiamma come richiesto / desiderato.

Premere o tenere premuto il tasto #1 per aumentare la portata del gas. Ad ogni pressione del tasto la portata del gas aumenta gradualmente. Tenendo premuto il pulsante si automatizza eliminando la necessità di premere ripetutamente il pulsante. Utilizzare questa funzione per aumentare rapidamente la portata di gas.

Premere o tenere premuto il tasto #2 per diminuire la portata di gas. Ad ogni pressione del tasto la portata del gas diminuisce gradualmente. Tenendo premuto il pulsante si automatizza eliminando la necessità di premere ripetutamente il pulsante. Utilizzare questa funzione per diminuire rapidamente la portata del gas.

Per salvare l'impostazione scelta della fiamma, premere insieme i tasti #1 e #2 fino a che la luce LED si spegne.

ATTENZIONE: la valvola se rimane in modalità settaggio per più di 5 minuti senza ricevere alcun comando, le impostazioni torneranno con taratura di fabbrica.

IMPOSTAZIONE BASSA DELLA FIAMMA - PULSANTE #2

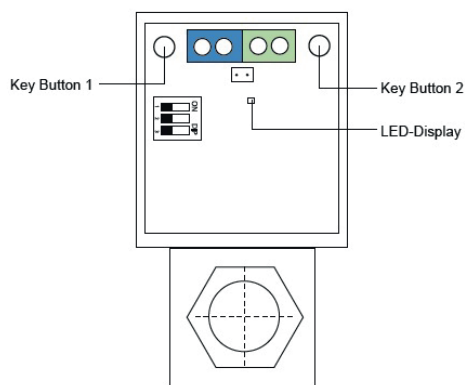
Per settare l'impostazione della fiamma bassa, tenere premuto il tasto #2 fino a che la luce rossa lampeggia; la valvola è ora in regolazione del minimo della portata. I tasti #1 e #2 vengono utilizzati per regolare la portata minima come richiesto / desiderato.

Premere o tenere premuto il tasto #2 per diminuire la portata del gas. Ad ogni pressione del tasto, la portata del gas diminuisce gradualmente. Tenendo premuto il pulsante si automatizza eliminando la necessità di premere ripetutamente il pulsante. Utilizzare questa funzione per diminuire rapidamente la portata del gas.

Premere o tenere premuto il tasto #1 per aumentare la portata del gas. Ad ogni pressione del tasto la portata del gas varia gradualmente. Tenendo premuto il pulsante si automatizza eliminando la necessità di premere ripetutamente il pulsante. Utilizzare questa funzione per aumentare rapidamente la portata del gas.

Per salvare l'impostazione del minimo, premere contemporaneamente i tasti #1 e #2 fino a che la luce LED si spegne.

ATTENZIONE: la valvola se rimane in modalità settaggio per più di 5 minuti senza ricevere alcun comando, le impostazioni torneranno con taratura di fabbrica.



Tutti i dati riportati nel presente bollettino possono essere variati senza preavviso.

form180925