

# Filtri per gas serie FE

I filtri per gas appartenenti alle serie FE, omologati **CE** secondo EN126 e realizzati in conformità al regolamento UE 2016/426 e alla direttiva PED 2014/68/UE, trovano particolare impiego per tutti i gas della prima, seconda e terza famiglia, biogas fino ad un volume massimo di H<sub>2</sub>S secchi pari a 0,1%, gas neutri e per l'aria. Questi filtri, appartenenti al gruppo 2, impediscono il passaggio di particelle di polvere o detriti portati dal gas, per la protezione dei dispositivi di regolazione e sicurezza. Disponibili in un'ampia gamma di versioni: filettati, con attacco da Rp 1/2 a Rp 2, e flangiati, con attacchi da DN 32 a DN 200.

La pulizia e/o la sostituzione dell'elemento filtrante, realizzato in materiale sintetico lavabile, può essere effettuata rapidamente e semplicemente, grazie anche alle tenute realizzate appositamente con anelli tipo O-ring, resistenti anche ai gas della terza famiglia.



## DATI TECNICI

<b>Corpo</b>	Alluminio pressofuso
<b>Attacchi filettati</b>	da Rp 1/2 a Rp 2 EN 10226
<b>Attacchi flangiati</b>	da DN 32 a DN 200 PN 16 ISO 7005
<b>A richiesta</b>	ANSI 150
<b>Temperatura max.</b>	-20 °C ÷ +70 °C
<b>Elemento filtrante</b>	Materiale sintetico lavabile
<b>Guarnizione</b>	Gomma antiolio NBR (UNI 7702)
<b>Pressione max.</b>	2 o 6 bar
<b>Capacità filtrante</b>	50 µm
<b>A richiesta</b>	10 µm o 20 µm

## CARATTERISTICHE

- Montaggio in ogni posizione
- Resistenza meccanica gruppo 2
- Capacità di filtraggio 10, 20 o 50 µm
- Facile sostituzione della cartuccia filtrante
- Prese di pressione da 1/4" in ingresso, su richiesta anche su ambo i lati e in uscita
- Su richiesta manometro di misurazione pressione differenziale

# MODELLI

**FE** = Filtro

FE

## Pressione massima

**2** = 2 bar

**6** = 6 bar

6

## Diametro nominale

### Filettato

**15** = Rp 1/2

**20** = Rp 3/4

**25** = Rp 1

**32** = Rp 1.1/4

**40** = Rp 1.1/2

**50** = Rp 2

### Flangiato

**32** = DN 32

**40** = DN 40

**50** = DN 50

**65** = DN 65

**80** = DN 80

**100** = DN 100

**125** = DN 125

**150** = DN 150

**200** = DN 200

32

## Versione

**F** = Flangiato

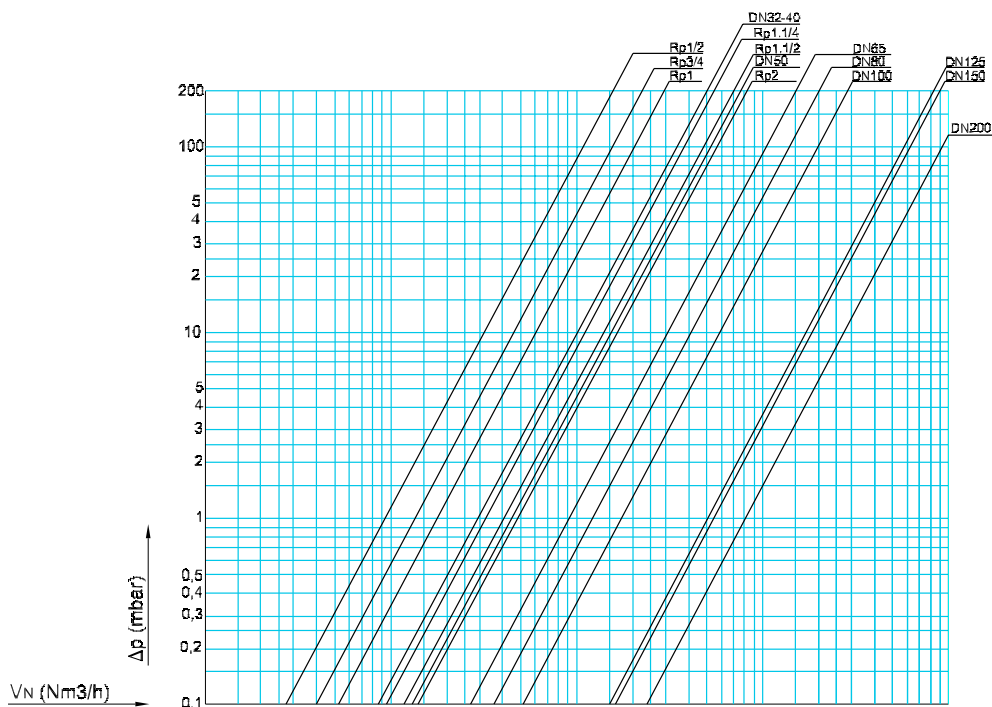
**BG** = Biogas

**/20** = 20 micron

**/10** = 10 micron

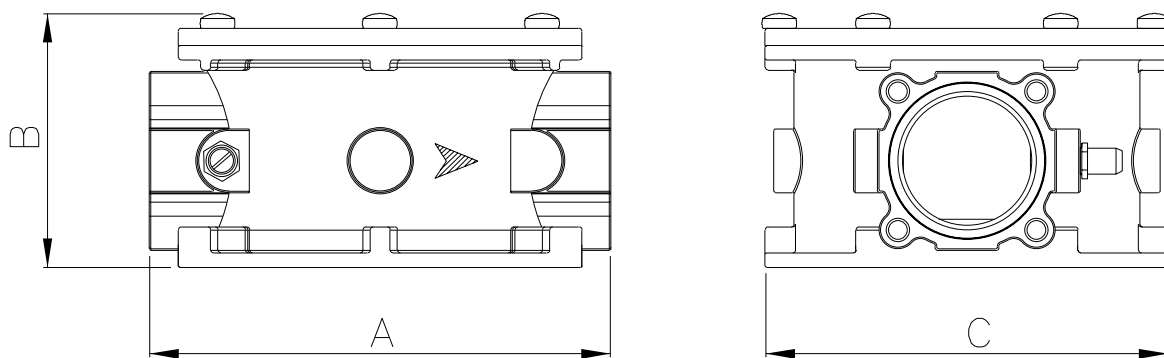
BG

# DIAGRAMMA PORTATE

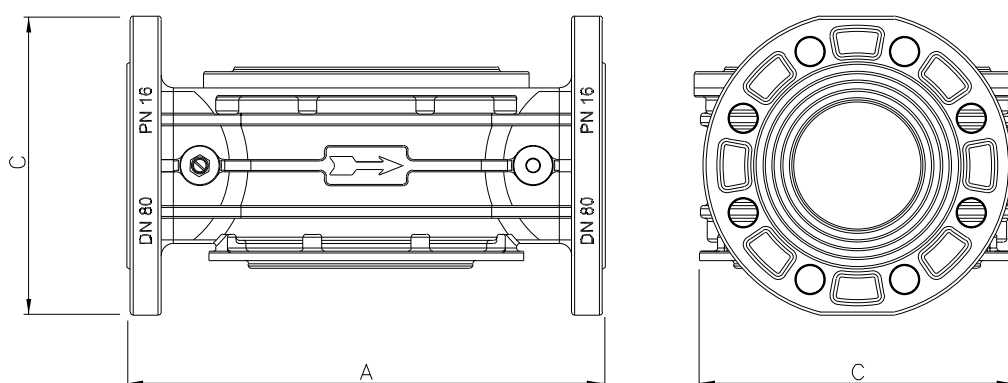


Metano	dv=0,84	1 2 3 4 5 6 7 8 10 2 3 4 5 6 8 100 2 3 4 5 6 8 1000 2 3 4 5 6 8 10000
Methane		
Aria	dv=1	1 2 3 4 5 6 8 10 2 3 4 5 6 8 100 2 3 4 5 6 8 1000 2 3 4 5 6 8 10000
Air		
Gas di città	dv=0,45	1 2 3 4 5 6 8 10 2 3 4 5 6 8 100 2 3 4 5 6 8 1000 2 3 4 5 6 8 10000
Town gas		
Propano	dv=1,56	1 2 3 4 5 6 8 10 2 3 4 5 6 8 100 2 3 4 5 6 8 1000 2 3 4 5 6 8 10000
Propane		
Butano	dv=2,09	1 2 3 4 5 6 8 10 2 3 4 5 6 8 100 2 3 4 5 6 8 1000 2 3 4 5 6 8 10000
Butane		
G.P.L.	dv=1,70	1 2 3 4 5 6 8 10 2 3 4 5 6 8 100 2 3 4 5 6 8 1000 2 3 4 5 6 8 10000
L.P.G.		

## DIMENSIONI



Attacchi Filettati	Rp	Dimensioni (mm)			Peso (Kg)	Superficie filtrante (mm <sup>2</sup> )
		A	B	C		
FE	1/2	120	72	94	0,5	4560
FE	3/4	120	72	94	0,5	4560
FE	1	120	72	94	0,5	4560
FE	1 1/4	160	87	140	1,2	19040
FE	1 1/2	160	87	140	1,2	19040
FE	2	160	110	140	1,35	26770



Attacchi Flangiati	DN	Dimensioni (mm)			Peso (Kg)	Superficie filtrante (mm <sup>2</sup> )
		A	B	C		
FE...F	32	230	150	165	2,5	10650
FE...F	40	230	150	165	2,5	10650
FE...F	50	230	150	165	2,5	10650
FE...F	65	290	180	198	5,3	39240
FE...F	80	310	195	198	5,7	39240
FE...F	100	350	211	254	15*	76250
FE...F	125	480	302	328	25	198000
FE...F	150	480	302	328	26,2	198000
FE...F	200	600	380	450	50	--

\* Peso FE....FE DN 100 Kg 9,80 versione 2 bar / Kg. 15,00 versione 6 bar



### 1. ATTENZIONE

Installazione, collegamenti e manutenzione del filtro devono essere effettuate esclusivamente da personale tecnico qualificato ed autorizzato.

Montaggio, modifiche, uso o manutenzione non appropriati possono causare lesioni al personale o danni materiali; è quindi necessario procedere osservando scrupolosamente le seguenti istruzioni e le locali prescrizioni vigenti per le installazioni a gas.

### 2. INSTALLAZIONE

Verificare che l'installazione sia eseguita secondo le norme vigenti e/o secondo le norme di buona tecnica per l'utilizzo di GPL, gas naturale e gas non corrosivi.

Verificare che i dati riportati sull'etichetta corrispondano a quanto richiesto dagli apparecchi montati a valle ed, in particolare, che la pressione di linea non sia superiore ai valori massimi riportati sull'etichetta.

Il filtro, normalmente posizionato a monte di tutti gli organi di regolazione ed intercettazione e con la freccia in direzione del flusso su tubazioni orizzontali o verticali, può essere installato in diverse posizioni, avendo cura di disporre il coperchio in posizione verticale, per facilitare la pulizia dell'elemento filtrante. Mantenere uno spazio tale da permettere agevolmente l'esecuzione delle normali operazioni di manutenzione, compreso il cambio della cartuccia. All'esterno del filtro è posta una presa di pressione per l'eventuale controllo.

Effettuare l'installazione dopo i seguenti accertamenti:

- presenza di una valvola d'intercettazione a monte ed a valle
- interruzione del flusso di gas
- assenza di tensioni meccaniche sul filtro, dovute a tubazioni non in asse
- corrispondenza del flusso del gas a quanto indicato dalle frecce sul corpo
- pulizia del tratto di tubazione tra il filtro e l'apparecchiatura collegata a valle
- serraggio adeguato di tutta la bulloneria e tutti i raccordi
- tenuta perfetta del sistema

A seconda del filtro:

**FE** Verificare che la lunghezza del filetto della tubazione non sia eccessiva, per non danneggiare il corpo dell'apparecchio in fase di avvistamento.

**FE...F** Verificare che le controflange d'ingresso e uscita siano perfettamente parallele, per evitare di sottoporre il corpo a inutili sforzi meccanici. Considerare inoltre lo spazio per l'inserimento della guarnizione di tenuta. A guarnizioni inserite, non cercare di colmare l'eventuale spazio eccessivo, stringendo eccessivamente i bulloni dell'apparecchio.

Terminata l'installazione, verificare tassativamente la tenuta dell'impianto.

### 3. SOSTITUZIONE DELLA CARTUCCIA FILTRANTE

Controllare periodicamente il grado d'intasamento della cartuccia filtrante, mediante gli accessori appositi, e sostituire la cartuccia almeno una volta l'anno ed ogni qualvolta la pressione differenziale sia  $\geq 20$  mbar. Prima di effettuare qualsiasi intervento di manutenzione, è importante accertarsi che il filtro sia stato intercettato a monte ed a valle e che sia stata scaricata la pressione interna. Rimuovere il coperchio, dopo aver svitato le viti di fissaggio. Estrarre la cartuccia filtrante e sostituirla con una nuova, posizionandola nella propria sede del corpo. Sostituire tassativamente la guarnizione O-ring. Rimontare il coperchio, controllando che la cartuccia entri perfettamente nella sede coperchio; stringere le viti, avendo l'avvertenza di operare con sequenza "incrociata". Aprire lentamente la valvola posta a monte, controllare la tenuta su tutto il perimetro del coperchio e del tappo di drenaggio, mediante soluzione saponosa idonea. A controllo ultimato, aprire lentamente la valvola posta a valle.

Tutti i dati riportati nel presente bollettino possono essere variati senza preavviso

from 181009