

Pressostati per aria e gas serie CPE

I pressostati per gas e aria della serie CPE vengono utilizzati per monitorare la pressione ed interrompono un contatto elettrico quando la pressione è superiore o inferiore al punto di taratura.

La taratura è di facile esecuzione e lettura.

I pressostati, di piccole dimensioni, sono robusti e costruiti con materiale plastico durevole e con basi d'alluminio pressofuso.

La serie CPE è certificata **CE** secondo la norma EN1854.



DATI TECNICI

| | |
|------------------------------------|---|
| Basamento | Alluminio pressofuso |
| Switch | Policarbonato |
| Membrana | NBR |
| Temperatura ambiente | -20 ÷ +60° C |
| Max pressione | 500 mbar / 600 mbar (solo per CPE 500) |
| Portata contatti | AC max 6 A |
| Tensione di commutazione | AC min 24V / max 250 V |
| | DC min 24V / max 48 V |
| Protezione elettrica | IP54 secondo IEC 529 |
| Collegamenti elettrici | Connettore a 3 pin DIN - EN 175 301-803 (senza terra) |
| Collegamenti alla pressione | Centrale 1/4" filettato BSP |
| Applicazione | Gas naturale - GPL - aria |
| Grado di precisione | ≤ ± 15% rispetto al valore di taratura |
| Peso | 142 g |

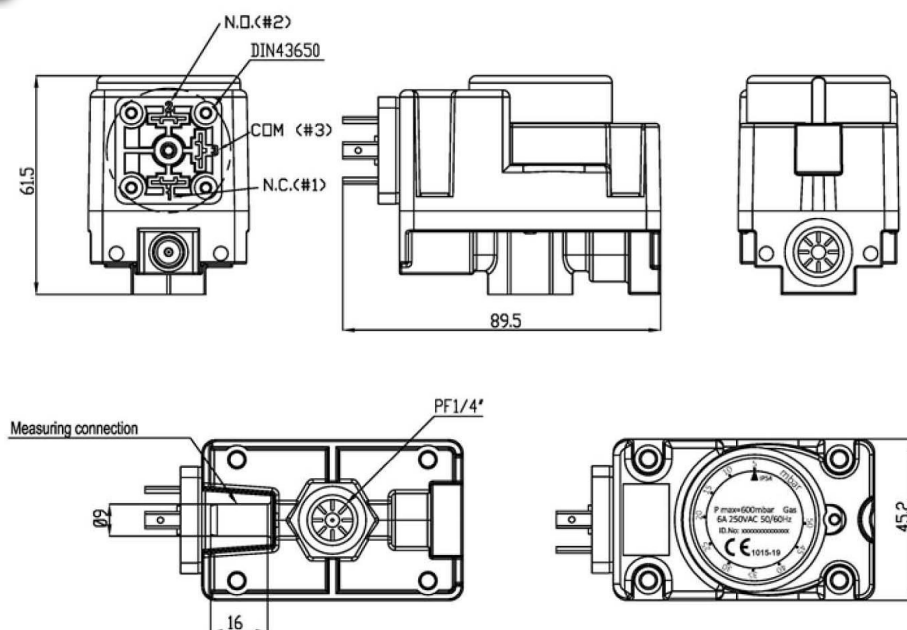
CARATTERISTICHE

- Forma compatta
- Precisione di settaggio
- Punto d'intervento regolabile
- Membrana di lavoro direttamente sull'interruttore di sicurezza
- Coperchio trasparente rimuovibile per la manopola di regolazione
- Presa prova di pressione direttamente nel corpo di metallo ø 9 mm.

MODELLI

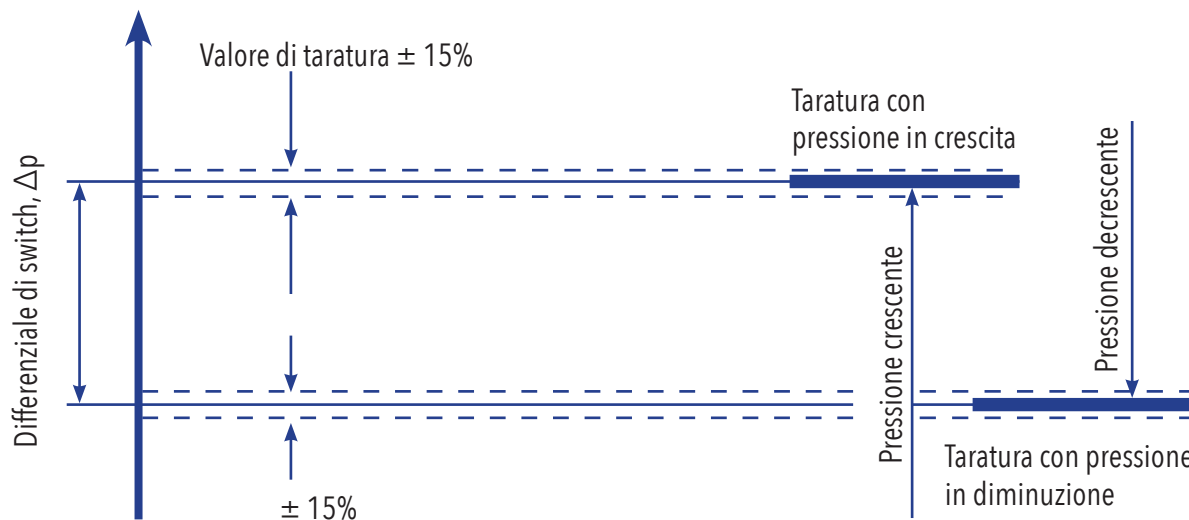
| Modello | Campo di regolazione | Max pressione | Differenziale d'intervento |
|---------|----------------------|---------------|----------------------------|
| CPE 003 | 1 ÷ 3 mbar | 500 mbar | ≤ 1,0 mbar |
| CPE 010 | 2 ÷ 10 mbar | 500 mbar | ≤ 1,5 mbar |
| CPE 050 | 5 ÷ 50 mbar | 500 mbar | ≤ 3,0 mbar |
| CPE 150 | 5 ÷ 150 mbar | 500 mbar | ≤ 6,0 mbar |
| CPE 500 | 100 ÷ 500 mbar | 600 mbar | ≤ 20,0 mbar |

DIMENSIONI



DEFINIZIONE DEL DIFFERENZIALE DI SWITCH Δp

Il differenziale di switch Δp è la differenza di pressione fra la pressione di intervento superiore e quella inferiore.



ISTRUZIONI PER MONTAGGIO

1. **ATTENZIONE:** le operazioni di installazione/manutenzione devono essere eseguite da personale qualificato utilizzando adeguati dispositivi di protezione individuale (DPI). Norme di riferimento: EN 1854

2. Prima di installare il pressostato, assicurarsi che la tubazione sia pulita e liberata da tutte le impurità e che non sia soggetta a vibrazioni.

2.1 Il pressostato può essere installato direttamente sul tubo di sostegno, con filettatura esterna G 1/4. o, utilizzando raccordi appropriati, sull'apposita presa sul corpo dell'elettrovalvola.

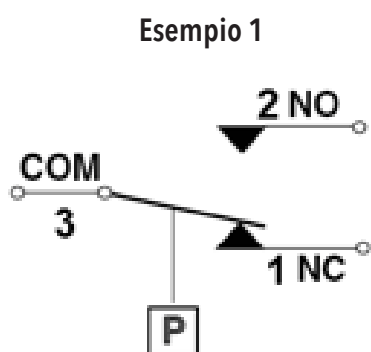
2.2 Il sigillante deve essere applicato solo sulla filettatura esterna della tubazione e non sulla filettatura interna del pressostato. Utilizzare esclusivamente sigillanti idonei per il gas.

2.3 Dopo il montaggio effettuare un controllo funzionale e di tenuta.

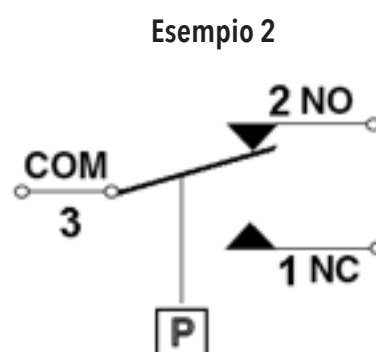
2.4 Durante il montaggio, non utilizzare il pressostato come leva, ma servirsi d'apposito utensile.

2.5 La coppia di serraggio non deve essere superiore a 7 Nm.

3. Collegamenti elettrici EN 60730 con spina EN 175 301-803:




All'aumento della pressione
1 NC apre, 2 NO chiude





Alla diminuzione della pressione
1 NC chiude, 2 NO apre

4. Regolazione

4.1 Svitando la vite di fissaggio con l'ausilio di un cacciavite a stella, rimuovere la calotta trasparente. Ruotare la calotta in senso antiorario  e sollevarla. (Fig. 1-2)

4.2 Tarare il pressostato sul valore di pressione nominale prescritto, agendo sulla manopola della scala. (Fig.3).

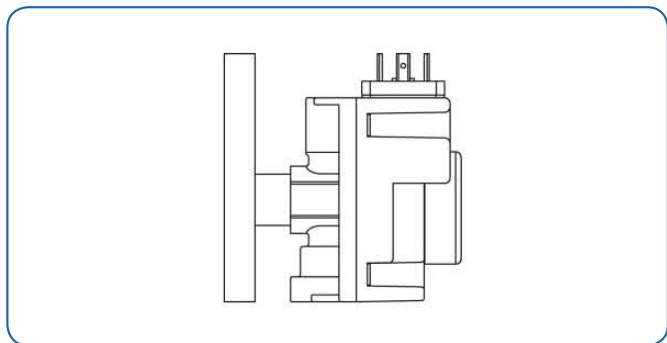
 Rispettare le istruzioni ed i dati indicati dal fabbricante del bruciatore.

4.3 Il pressostato scatta con pressione in diminuzione - regolazione sulla posizione .

4.4 Rimontare la calotta trasparente, stringendo la vite di fissaggio. (Fig. 4)

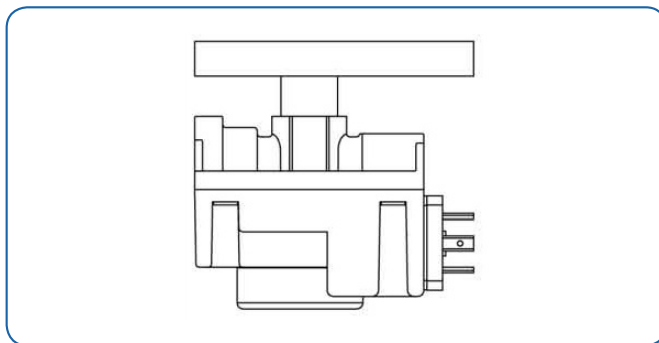


POSIZIONI DI MONTAGGIO

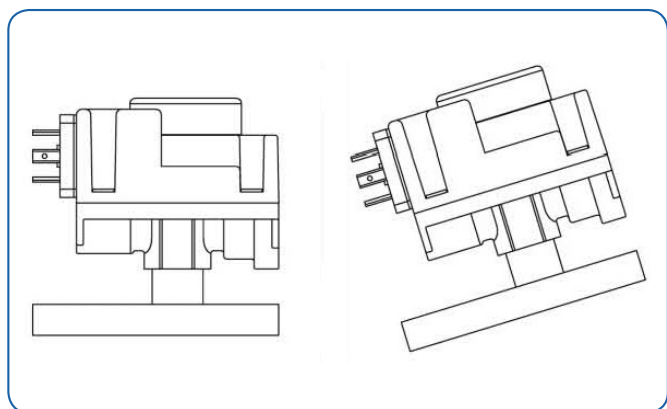


Posizione di installazione standard (consigliata)

Se si utilizza una posizione di installazione diversa, **presta attenzione perchè il pressostato interviene ad una pressione diversa rispetto al set point.**



Se installato orizzontalmente **capovolto**, il pressostato **interviene ad una pressione più bassa rispetto al set point.**



Se installato in posizione orizzontale **o intermedia**, il pressostato **interviene ad una pressione più alta rispetto al set point.**

INSTALLAZIONE IN LUOGHI A RISCHIO DI ESPLOSIONE (DIRETTIVA 2014/34/UE)

Il dispositivo non è idoneo per l'utilizzo in luoghi a rischio di esplosione

COLLEGAMENTI ELETTRICI

Vanno effettuati con l'impianto fermo e **NON** alimentato elettricamente

Per le connessioni elettriche deve essere utilizzato un connettore (fornito separatamente) per le prese di linea secondo DIN - EN 175301-803 (senza connessione di terra)

Utilizzare un cavo di sezione appropriata in base al pressacavo del connettore.

NOTA: Le operazioni di cablaggio devono essere eseguite avendo cura di garantire il grado IP54 del prodotto.

ATTENZIONE

I vapori contenenti silicone possono influire negativamente sul funzionamento dei contatti elettrici. Nel caso di basse capacità di commutazione come 24V, meno di 20 mA, ad esempio, si consiglia di utilizzare un modulo RC o un interruttore elettronico (interruttore senza contatto) in aria contenente silicone o olio.

In caso di umidità elevata o componenti di gas aggressivi (H₂S), si consiglia di utilizzare un pressostato con contatto dorato (versione optional) e di utilizzare il contatto NC.

MANUTENZIONE

Per il pressostato CPE non è previsto alcun tipo di manutenzione

TRASPORTO, STOCCAGGIO E SMALTIMENTO

Durante il trasporto il materiale deve essere trattato con cura, evitando che il dispositivo possa subire urti, colpi o vibrazioni.

Se il prodotto presenta trattamenti superficiali non devono essere danneggiati durante il trasporto.

La temperatura di trasporto e di stoccaggio è di -20...+80°C

Se il dispositivo non viene installato subito dopo la consegna deve essere correttamente immagazzinato in un luogo secco e pulito.

In ambienti umidi è necessario usare siccativi oppure il riscaldamento per evitare la condensa.

Il prodotto, a fine vita, dovrà essere smaltito in conformità alla legislazione vigente nel paese in cui si esegue tale operazione.

GARANZIA

Valgono le condizioni di garanzia stabilite col fabbricante al momento della fornitura.

Per danni causati da:

- Uso improprio del dispositivo
- Inosservanza delle prescrizioni indicate nel seguente bollettino
- Inosservanza delle norme riguardanti l'installazione
- Manomissione, modifica e utilizzo di parti di ricambio non originali.

Non possono essere rivendicati diritti di garanzia o risarcimento danni.

Sono esclusi inoltre dalla garanzia i lavori di manutenzione, il montaggio di apparecchi di altri produttori, la modifica del dispositivo e l'usura naturale.